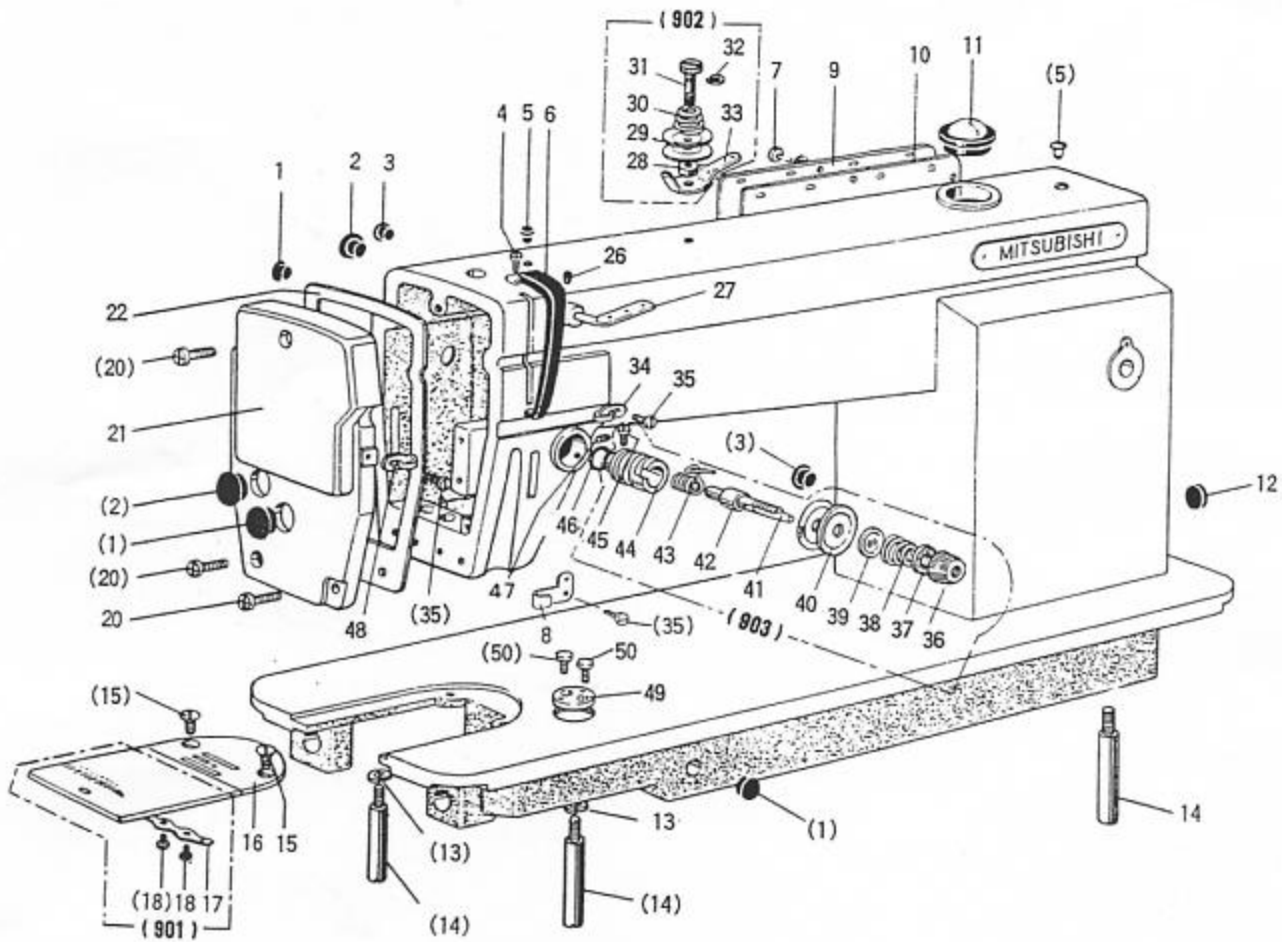


A 本体関係
 ARM BED & IT'S ACCESSORIES



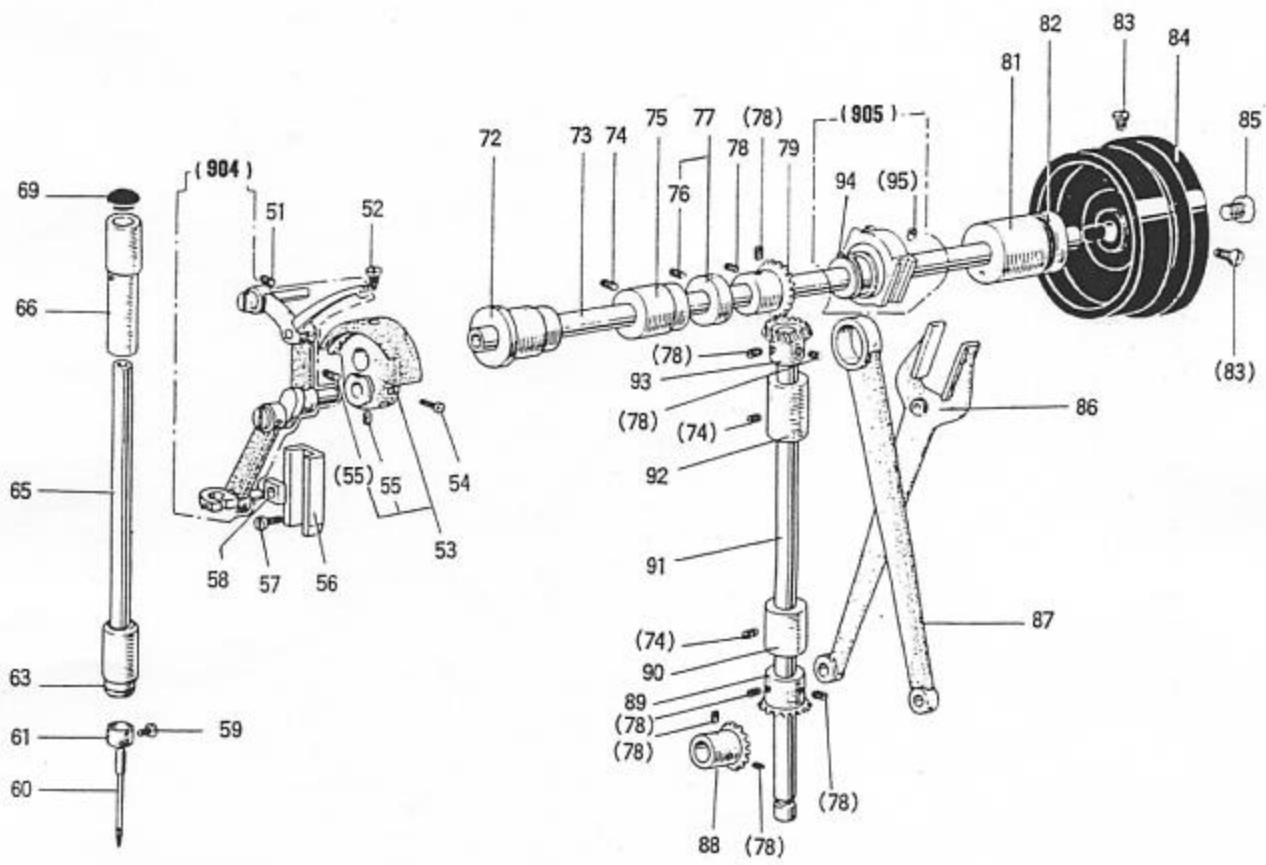
A 本体機構

ARM BED & IT'S ACCESSORIES

Fig. 変更 部品コード

No.	Mod	Parts.No.	部品名	Description	使用数		
					Amt.	Reg.	
					MOB	HOB	BOB
A1		M91182080	ゴムセン	Rubber plug(φ11.8)	3	3	3
A2		M91900080	ゴムセン	Rubber plug(φ19.0)	2	2	2
A3		M90883080	ゴムセン	Rubber plug(φ8.8)	2	2	2
A4		M91116004	フライネジ	Screw 11/64(40)X8	1	1	1
A5		M90573080	ゴムセン	Rubber plug(φ5.7)	2	2	2
A6		MN36A0584	テンションカバー	Thread take-up cover	1	1	—
A6		MF03A0584	テンションカバー	Thread take-up cover	—	—	1
A7		M91109004	サカネツキフライネジ	Screw 11/64(40)X8	8	8	8
A8		MQ50A0181	イトアンナイ	Thread guide	1	1	1
A9		MF30A0880	ヨコアタ	Arm side cover	1	1	1
A10		MF05A0691	カスケット	Gasket	1	1	1
A11		MF20A0135	アフラマト	Oil check window	1	1	1
A12		M92701080	ゴムセン	Rubber plug(φ27.0)	1	1	1
A13		M90625053	ハネサカネ	Spring washer for leg 6	2	2	2
A14		MF30A0426	サエ	Leg	3	3	3
A15		M91106011	マルガラネジ	Screw 11/64(40)X8	2	2	2
A16		MF11D0101	ハリイタ	Needle plate(B1.6)	1	—	—
A16		MF26B0101	ハリイタ	Needle plate(B2.6)	—	1	1
A17		MF10A0471	イタハネ	Spring for slide plate	1	1	1
A18		M90613002	ヒラネジ	Screw 3/32(56)X2.2	2	2	2
A20		M91117004	フライネジ	Screw 11/64(40)X10	3	3	3
A21		MF01A0830	メンタ	Face plate	1	1	1
A22		MF01A1691	カスケット	Gasket for face plate	1	1	1
A26		M91108001	トメネジ	Set screw 11/64(40)X5.5	1	1	1
A27		MF10A0180	イトアンナイ	Threehole thread guide	1	1	1
A28		MF30A0476	スパーサ	Spacer for pre-tension	1	1	1
A29		MF10A1555	チヨウシサラ	Tension discs for pre-tension	2	2	2
A30		MF20A0245	エンズイハネ	Tension spring for pre-tension	1	1	1
A31		M91104016	マルヒラネジ タンツキ	Screw type tension stud 11/64(40)X16	1	1	1
A32		M90512065	Eカクメリ	E-type stop ring 3	1	1	1
A33		MF70A0180	イトアンナイ	Thread guide for pre-tension	1	1	1
A34		MF80A0181	イトアンナイ	Thread guide	1	1	—
A34		MG43A0181	イトアンナイ	Thread guide	—	—	1
A35		M90909003	マルヒラネジ	Screw 9/64(40)X6	3	3	3
A36		M91605045	ツマミネジ	Thumb nut	1	1	1
A37		MT60A0802	マワリトメ	Thumb net revolution stopper	1	1	1
A38		MN10A3245	エンズイハネ	Thread tension spring	1	—	—
A38		MF43C0245	エンズイハネ	Thread tension spring	—	1	—
A38		MF10A0245	エンズイハネ	Thread tension spring	—	—	1
A39		MM11A0556	チヨウシサラオサエ	Thread tension releasing discs	1	1	1
A40		MF10A0555	チヨウシサラ	Thread tension discs	2	2	2
A41		M90204060	ピン	Thread tension releasing pin	1	1	1
A42		MF10A0553	チヨウシホウ	Thread tension stud	1	1	1
A43		MF10A0187	イトトリハネ	Thread take-up spring	1	—	—
A43		MF12B0187	イトトリハネ	Thread take-up spring	—	1	1
A44		MF10A0709	フツシユ	Thread tension regulating bushing	1	1	1
A45		M90901002	ヒラネジ	Screw 9/64(40)X4	1	1	1
A46		M91501085	O リング NOK S15	Rubber ring NOK S15	1	1	1
A47		M91508001	トメネジ	Set screw 15/64(28)X6	1	1	1
A48		MF10A0181	イトアンナイ	Thread guide	1	1	—
A48		MG43A1181	イトアンナイ	Thread guide	—	—	1
A49		MF01A0601	トリツケイタ	Plate for guide	1	1	1
A50		M91107002	ヒラネジ	Screw 11/64(40)X5.5	2	2	2
A901		MF30E0470	スレライタクミタテ	Slide plate complete	1	1	1
A902		MF70E0550	チヨウセツキクミタテ	Pre-Tension complete	1	1	1
A903		MF30E0210	チヨウセツキクミタテ	Thread tension regulator complete	1	—	—
A903		MF85E0210	チヨウセツキクミタテ	Thread tension regulator complete	—	1	—
A903		MF31E0210	チヨウセツキクミタテ	Thread tension regulator complete	—	—	1

B 縫い機構(I)
 SEWING MECHANISM (I)

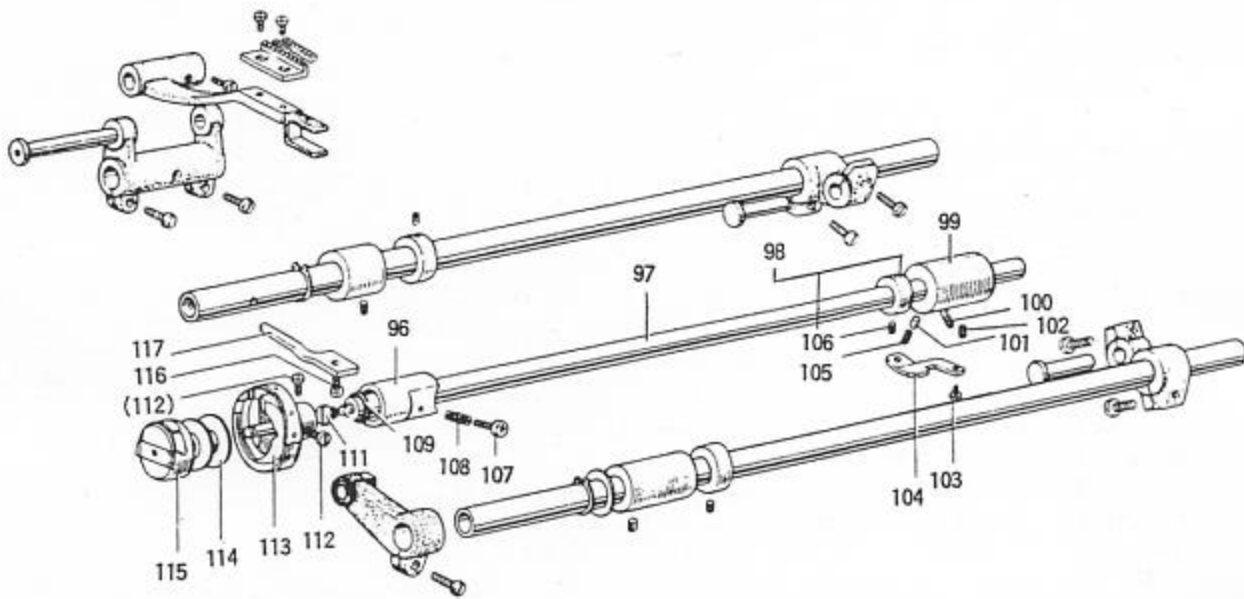


B 縫機構

SEWING MECHANISM (I)

Fig. 変更 No.	部品コード Mod	Parts.No.	部品名	Description	使用数 Amt. Reg.		
					MOB	HOB	BOB
B51		M91513001	トメネシ	Set screw 15/64(28)X10	1	1	1
B52		M91802006	ヒラネシ ホウサキ	Screw 9/32(28)X14	1	1	1
B53		MF80E0383	クランクミタテ	Crank	1	1	1
B54		M91801002	ヒラネシ	Set screw 9/32(28)X13	1	1	1
B55		M91606001	トメネシ	Set screw 1/4(40)X6	2	2	2
B56		MF80A0662	アンナイイ	Needlebar connecting link guide	1	1	1
B57		M91110002	ヒラネシ	Screw 11/64(40)X8	2	2	2
B58		MF30A0325	カクマ	Square block	1	1	1
B59		M90815002	ヒラネシ	Screw 1/8(44)X4.5	1	1	1
B60		MF70A0128	ミシンハリ DBX1-14	Needle set DBX1 #14	1	-	-
B60		MF83A0128	ミシンハリ DBX1-22	Needle set DBX1 #22	-	1	1
B61		MF80A1181	イトアンナイ	Thread guide	-	1	1
B61		MF05A0181	イトアンナイ	Thread guide	1	-	-
B63		MF10A0664	ハリホウメタルシタ	Needle bar bushing(lower)	1	-	-
B63		MF20A0664	ハリホウメタルシタ	Needle bar bushing(lower)	-	1	-
B63		MF17B0664	ハリホウメタルシタ	Needle bar bushing(lower)	-	-	1
B65		MF30A0660	ハリホウクミタテ	Needle bar	1	-	-
B65		MG30A0660	ハリホウ	Needle bar	-	1	-
B65		MF83A0660	ハリホウ	Needle bar	-	-	1
B66		MF70A0663	ハリホウメタルウエ	Needle bar bushing(upper)	1	1	1
B69		M90884080	ゴムセキ	Rubber plug(φ8.8)	1	1	1
B72		MF80A0232	ウツクメタルヒタリ	Bushing for arm shaft(left)	1	1	1
B73		MF85A0230	ウツククミタテ (ゴムセキ)	Arm shaft	1	1	1
B74		M91513001	トメネシ	Set screw 15/64(28)X10	3	3	3
B75		MF05A0234	ウツクメタルナカ	Bushing for arm shaft(middle)	1	1	1
B76		M91602001	トメネシ	Set screw 1/4(40)X4	2	2	2
B77		MF80A0352	カラークミタテ	Collar	1	1	1
B78		M91632001	トメネシ	Set screw 1/4(40)X7	8	8	8
B79		MF40A0331	ウツクカサハクマ	Bevel gear for arm shaft	1	1	1
B81		MF01A0233	ウツクメタルミキ	Bushing for arm shaft(right)	1	1	1
B82		M91472086	オイルシール 91A-1192-R	Oil seal for arm shaft(right)	1	1	1
B83		M91502002	ヒラネシ	Set screw 15/64(28)X12	2	2	2
B84		MF30A0682	プリー	Pulley	1	1	1
B85		M92201003	マルヒラネシ	Screw 11/32(28)X10	1	1	1
B86		MF30A0744	フタマタロツト	Feed forked connecting rod	1	-	-
B86		MF31A0744	フタマタロツト	Feed forked connecting rod	-	1	1
B87		MF70A0384	レンセツカン	Crank rod	1	1	1
B88		MF40A0332	シタシクカサハクマ	Bevel gear for hook shaft	1	1	1
B89		MF10A0334	タテシクカサハクマシタ	Bevel gear for vertical shaft(lower)	1	1	1
B90		MF70A0522	タテシクメタルシタ	Bushing for vertical shaft(lower)	1	1	-
B90		MF74B0522	タテシクメタルシタ	Bushing for vertical shaft(lower)	-	-	1
B91		MF30A0520	タテシク	Vertical shaft	1	1	1
B92		MF00A0521	タテシクメタルウエ	Bushing for vertical shaft(upper)	1	1	1
B93		MF40A0333	タテシクカサハクマウエ	Bevel gear for vertical shaft(upper)	1	1	1
B94		M90320065	C カタトメワ シクヨウ 20	C-type stop ling 20	1	1	1
B95		M91506001	トメネシ	Set screw 15/64(28)X7	2	2	2
B904		MF80E0580	テンビンハリクミタテ	Thread take-up lever complete	1	-	-
B904		MF95E0580	テンビンハリクミタテ	Thread take-up lever complete	-	1	-
B904		MF83E0580	テンビンハリクミタテ	Thread take-up lever complete	-	-	1
B905		MF30E0280	ハンシンリンクミタテ	Feed cam complete	1	1	1

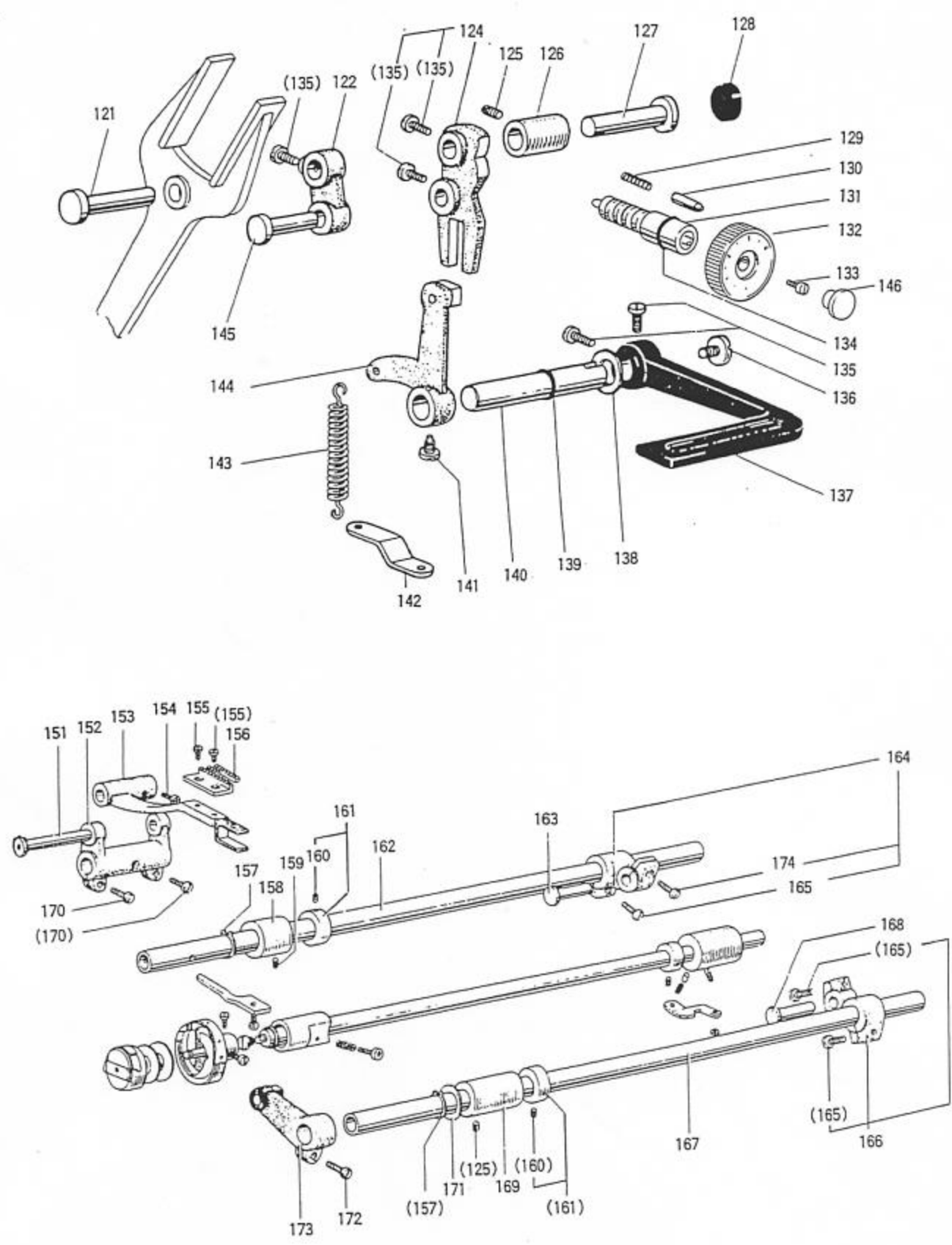
☐ 縫い機構(Ⅱ)
SEWING MECHANISM (Ⅱ)



C 縫い機構 (II)
SEWING MECHANIM (II)

Fig. 変更 No.	部品コード Mod	Parts.No.	部品名	Description	使用数 Amt. Reg.		
					MOB	HOB	BOB
C96	MF80A0451	シタジクメタルヒタリ	Bushing for hook shaft(left)	1	1	1	
C97	MF30A0450	シタジク	Rotating hook shaft	1	1	-	
C97	MF32A0450	シタジク	Rotating hook shaft	-	-	1	
C98	MF30A0352	カラクミタテ	Collar	1	1	1	
C99	MF00A0452	シタジクメタルミキ	Bushing for hook shaft(right)	1	1	1	
C100	MF80A0688	パイプ	Pipe	1	1	1	
C101	MF00A0753	プランジャー	Plunger	1	1	1	
C102	M91513001	トメネジ	Set screw 15/64(28)X10	1	1	1	
C103	M91515002	ヒラネジ	Screw 15/64(28)X10	1	1	1	
C104	MF30A0154	アンナイタ	Guide plate	1	1	-	
C104	MF32A0154	アンナイタ	Guide plate	-	-	1	
C105	MF00A0572	ツルマキハネ	Spring	1	1	1	
C106	M91503001	トメネジ	Set screw 15/64(28)X4.5	2	2	2	
C107	M97084030	トクジュネジ	Oil adjusting screw	1	1	1	
C108	MF80A1572	ツルマキハネ	Spring	1	1	1	
C109	M90803086	オイルシール	Oil seal	1	1	1	
C111	M91259030	トクジュネジフェルトクミタテ	Special screw	1	1	1	
C112	M91101002	ヒラネジ	Set screw 11/64(40)X4	2	2	2	
C113	MF16A0120	カマクミタテ	Rotating hook	1	-	-	
C113	MF42A0120	カマクミタテ	Rotating hook	-	1	-	
C113	MF25B0120	カマクミタテ	Rotating hook	-	-	1	
C114	MF10A0123	ホビン	Bobbin	1	1	-	
C114	MF25B0123	ホビン	Bobbin	-	-	1	
C115	MF30A0125	ホビンケース	Bobbin case	1	1	-	
C115	MF25E1125	ホビンケース	Bobbin case	-	-	1	
C116	M91118002	ヒラネジ	Screw 11/64(40)X10	1	1	1	
C117	MF30A0229	ウチカマトメ	Rotating hook positioner	1	-	-	
C117	MF17B0229	ウチカマトメ	Rotating hook positioner	-	1	-	
C117	MF20A0229	ウチカマトメ	Rotating hook positioner	-	-	1	

D 送り機構
 FEED MECHANISM

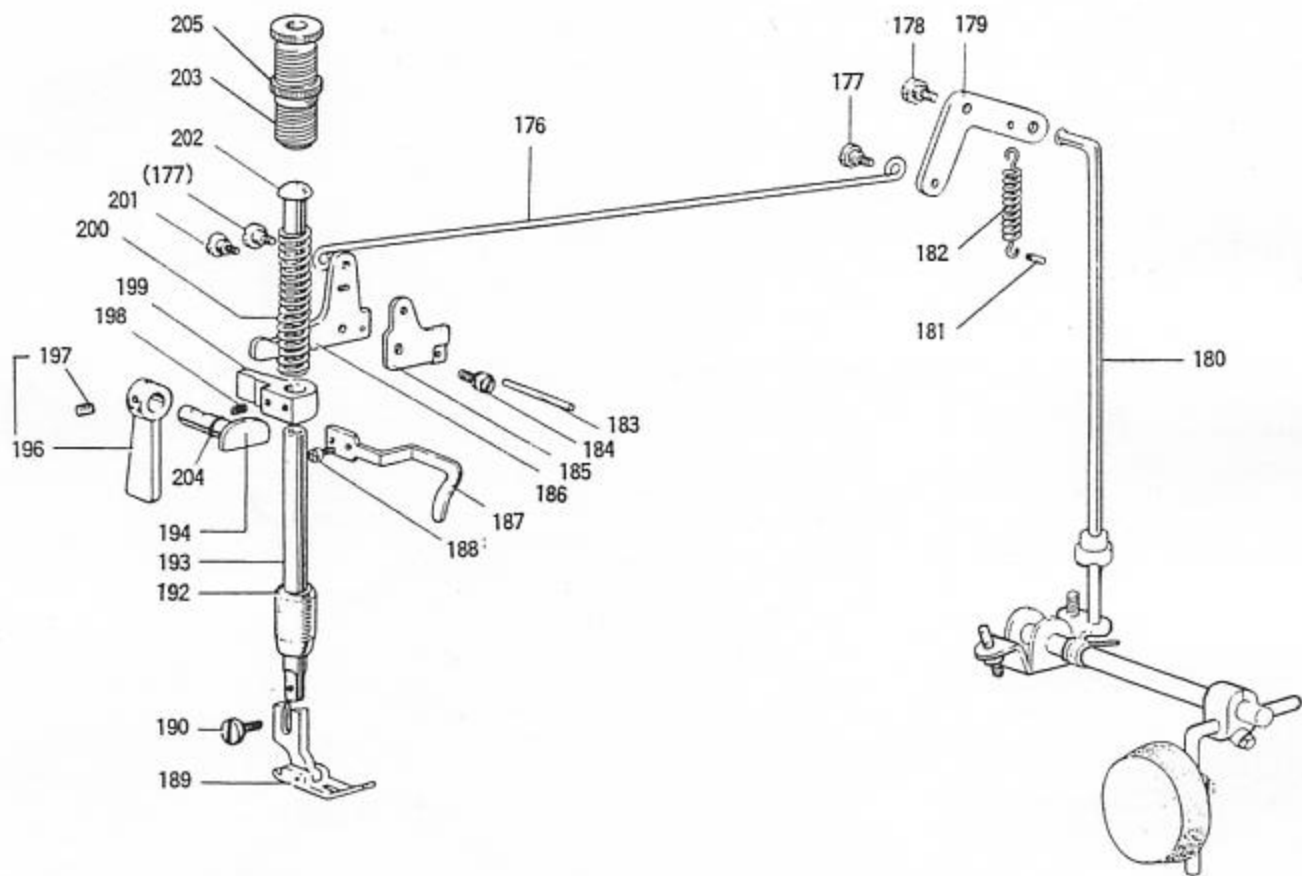


D 送り機構

FEED MECHANISM

Fig. 変更 No.	部品コード Mod Parts.No.	部品名	Description	使用数 Amt. Reg.		
				MOB	HOB	BOB
D121	M90718063	タ ^ン ツキシ ^ク	Set pin.....	1	1	1
D122	MF70A0153	レンセツカン.....	Feed connecting link.....	1	1	1
D124	MF80A0152	オクリチヨウセツカム.....	Feed regulator.....	1	—	—
D124	MF80A1152	オクリチヨウセツカム.....	Feed regulator.....	—	1	1
D125	M91513001	トメネシ ^ク	Set screw 15/64(28)X10.....	2	2	2
D126	MF10A0750	フ ^ツ シユ.....	Bushing for feed regulator.....	1	1	1
D127	MF30A0530	タ ^ン ツキシ ^ク	Set pin.....	1	1	1
D128	M92004080	コムセシ ^ク	Rubber plug(φ20).....	1	1	1
D129	MF05A0572	ツルマキハ ^ネ	Spring.....	1	1	1
D130	MF30A0852	ピン.....	Stopper pin for stitch length regulator.....	1	1	1
D131	MF60A1640	オクリチヨウセツネシ ^ク	Screw bar.....	1	—	—
D131	MF95A0640	オクリチヨウセツネシ ^ク	Screw bar.....	—	1	1
D132	MF05A2631	ダイヤル.....	Dial for stitch length regulator(0-5).....	1	—	—
D132	MF31A0631	ダイヤル.....	Dial for stitch length regulator(0-7).....	—	1	1
D133	M91209002	ヒラネシ ^ク	Screw 3/16(28)X8.....	1	1	1
D134	M91000085	O リンク 1AP10A.....	O-ring(φ10)(1AP10A).....	1	2	2
D135	M91515002	ヒラネシ ^ク	Screw 15/64(28)X10.....	5	5	5
D136	M91207003	マルヒラネシ ^ク	Screw 3/16(28)X6.5.....	1	1	1
D137	MF30A0632	ヌイメカ ^ク ンレハ.....	Reverse sewing lever.....	1	1	1
D138	M95003053	ハ ^ネ シ ^ク カ ^ネ	Spring washer M10.....	1	1	1
D139	M90600085	O リンク 1AP6.....	O-ring(φ6)(1AP6).....	1	1	1
D140	MF10A0633	ヌイメカ ^ク ンシ ^ク	Shaft for reverse sewing lever.....	1	1	1
D141	M91501007	マルヒラネシ ^ク 赤 ^ウ サキ.....	Screw 15/64(28)X14.5.....	1	1	1
D142	MF30A0708	カ ^ク カ ^ネ	Bracket for spring.....	1	1	1
D143	MF10A0572	ツルマキハ ^ネ	Spring.....	1	1	1
D144	MF40E1635	ヌイメカ ^ク ンウテ ^ク ミタテ.....	Reverse sewing crank complete.....	1	1	1
D145	M90905063	タ ^ン ツキシ ^ク	Set pin for feed connecting link.....	1	1	1
D146	M91184080	コムセシ ^ク	Rubber plug(φ10.8).....	1	1	1
D151	MF70A0283	オクリタ ^ク イササエシ ^ク	Shaft for feed bar.....	1	1	1
D152	MF70A0278	スイハイオクリウテ ^ク ヒタ ^リ	Feed rock shaft crank(left).....	1	1	1
D153	MF90A0281	オクリタ ^ク イ.....	Feed bar.....	1	1	1
D154	M91110002	ヒラネシ ^ク	Screw 11/64(40)X8.....	1	1	1
D155	M90806002	ヒラネシ ^ク	Screw 1/8(44)X6.....	2	2	2
D156	MF10A0104	オクリ.....	Feed dog.....	1	1	1
D157	M90315065	C ^ク タ ^ク ト ^ク シ ^ク ヨウ 15.....	C-type stop ring 15.....	2	2	2
D158	MF70A1286	オクリシ ^ク クメタル.....	Bushing for feed rock shaft(left).....	1	1	1
D159	M91503001	トメネシ ^ク	Set screw 15/64(28)X4.5.....	1	1	1
D160	M91602001	トメネシ ^ク	Set screw 1/4(40)X4.....	4	4	4
D161	MF80A0352	カ ^ク テ ^ク ミタテ.....	Collar.....	2	2	2
D162	MF70A0491	スイハイオクリシ ^ク	Feed rock shaft.....	1	1	1
D163	M90904060	ピン.....	Pin.....	1	—	—
D163	M90906060	ツハ ^ク ツキシ ^ク	Pin.....	—	1	1
D164	MF70A0279	スイハイオクリウテ ^ク ミキ ^ク	Feed rock shaft crank(right).....	1	—	—
D164	MF83A0279	スイハイオクリウテ ^ク ミキ ^ク	Feed rock shaft crank(right).....	—	1	1
D165	M91204003	マルヒラネシ ^ク	Screw 3/16(28)X12.....	3	3	3
D166	MF80A0277	シ ^ク ヨウ ^ク オクリウテ ^ク ミキ ^ク	Feed lifting rock shaft crank(right).....	1	1	1
D167	MF30A0460	シ ^ク ヨウ ^ク オクリシ ^ク	Feed lifting rock shaft.....	1	1	1
D168	M90904060	ピン.....	Pin.....	1	1	1
D169	MF70A0286	オクリシ ^ク クメタル.....	Bushing for food lifting rock shaft(left).....	1	1	1
D170	M91203002	ヒラネシ ^ク	Screw 3/16(28)X15.....	2	2	2
D171	M91502050	サ ^ク カ ^ネ	Washer.....	1	1	1
D172	M91112002	ヒラネシ ^ク	Screw 11/64(40)X12.....	1	1	1
D173	MF70E0276	シ ^ク ヨウ ^ク オクリウテ ^ク ヒタ ^リ クミタテ.....	Crank complete for feed lifting rock shaf.....	1	1	1
D174	M91204003	マルヒラネシ ^ク	Screw 3/16(28)X12.....	1	—	—
D174	M91515002	ヒラネシ ^ク	Screw 15/64(28)X10.....	—	1	1

□ E 押え機構
PRESSER FOOT MECHANISM

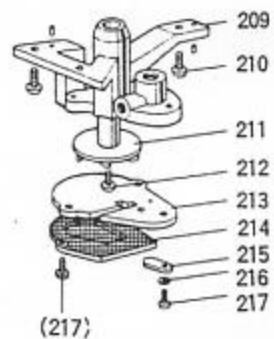
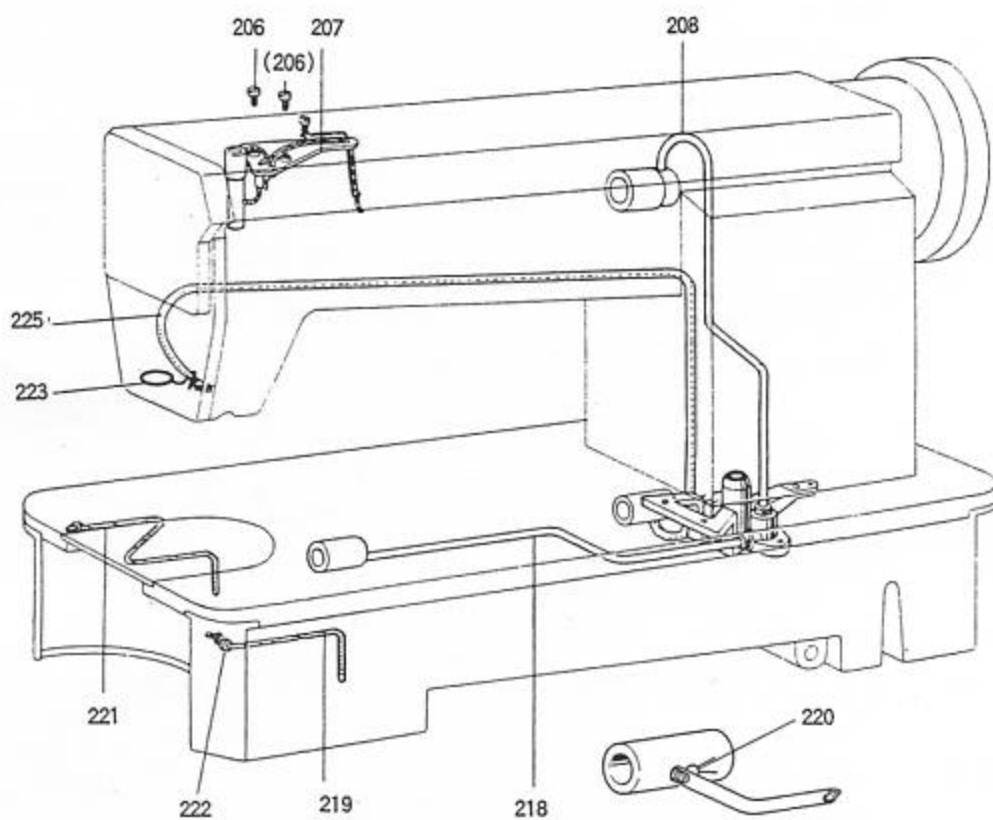


E 押え機構
PRESSER FOOT MECHANISM

Fig. 変更 部品コード

No.	Mod	Parts.No.	部品名	Description	使用数		
					Amt.	Reg.	
					MOB	HOB	BOB
E176		MF30A0738	ヒキ赤 ^ウ	Knee liffter rod.....	1	1	1
E177		M91219015	ヒラネシ ^タ ンツキ.....	Hinged screw 3/16(28)X7.....	2	2	2
E178		M91503031	赤 ^{ルト}	Bolt for knee liffter lever.....	1	1	1
E179		MF30A0252	オサエアク ^レ ハ ^ミ キ.....	Knee liffter lever(right).....	1	1	1
E180		MF70A0511	ソウサ赤 ^ウ	Knee liffter connecting rod.....	1	1	1
E181		M95003067	ミソ ^ツ キ ^ン BX カ ^タ 5X24	Pin(BX-Type)(φ5X24).....	1	1	1
E182		MF30A0572	ツルマキ ^ハ ネ.....	Spring for knee liffter lever.....	1	1	1
E183		M90419060	イト ^ル ヒ ^ン	Tension releasing pin(φ4X37.5).....	1	1	1
E184		M91515022	赤 ^{ルト}	Bolt 15/64(28)X13.5.....	1	1	1
E185		MF70A0350	イト ^ル メ ^カ ム.....	Tension releasing cam.....	1	1	1
E186		MF70A2950	オサエアク ^レ ハ ^ヒ タ ^リ	Knee liffter lever(left).....	1	1	1
E187		MN30A0216	ウ ^ワ イト ^ア ン ^ナ イ.....	Thread guide.....	1	1	1
E188		M91116004	フ ^ラ マイ ^ネ シ ^ム	Screw 11/64(40)X8.....	1	1	1
E189		MF10A0105	オサエクミ ^タ テ.....	Presser foot.....	1	-	-
E189		MF12B0105	オサエクミ ^タ テ.....	Presser foot.....	-	1	-
E189		MF67B0105	オサエクミ ^タ テ.....	Presser foot.....	-	-	1
E189		MF06E0105	オサエクミ ^タ テ(フィンカ ^カ - ^カ - ^ト)	Presser foot(Finger guard).....	(1)	-	-
E189		MF07E0105	オサエクミ ^タ テ(フィンカ ^カ - ^カ - ^ト)	Presser foot(Finger guard).....	-	(1)	-
E189		MF08E0105	オサエクミ ^タ テ(フィンカ ^カ - ^カ - ^ト)	Presser foot(Finger guard).....	-	-	(1)
E190		M90939002	ヒラネシ ^ム	Screw 9/64(40)X11.....	1	1	1
E192		MF10A0267	オサエ赤 ^ウ メ ^{タル}	Bushing for presser bar.....	1	1	1
E193		MF11D0262	オサエ赤 ^ウ	Presser bar.....	1	1	1
E194		MF30A0253	オサエアク ^カ ム.....	Presser bar lifting cam.....	1	1	1
E196		MF01E0252	オサエアク ^ム	Presser bar lifter.....	1	1	1
E197		M91108001	トメネシ ^ム	Set screw 11/64(40)X5.5.....	1	1	1
E198		M91506001	トメネシ ^ム	Set screw 15/64(28)X7.....	1	1	1
E199		MF30A0265	オサエ赤 ^ウ タ ^キ	Presser bar lifting bracket.....	1	1	1
E200		MF10A0259	ツルマキ ^ハ ネ.....	Presser spring.....	1	-	-
E200		MF12B0259	ツルマキ ^ハ ネ.....	Presser spring.....	-	1	1
E201		M91131002	ヒラネシ ^ム	Screw 11/64(40)X6.5.....	1	1	1
E202		MF30A0703	ア ^ン ナ ^イ 赤 ^ウ	Presser bar guide.....	1	1	1
E203		M93220035	ツ ^マ ミ ^ネ シ ^ム	Thumb screw 1/2(28)X63.....	1	1	1
E204		M90400085	O リンク ^ム 1AP4.....	O-ring(1AP4).....	1	1	1
E205		M93202047	ト ^ク シ ^ユ ナ ^ツ ト.....	Nut.....	1	1	1

F 給油機構
LUBRICATION MECHANISM

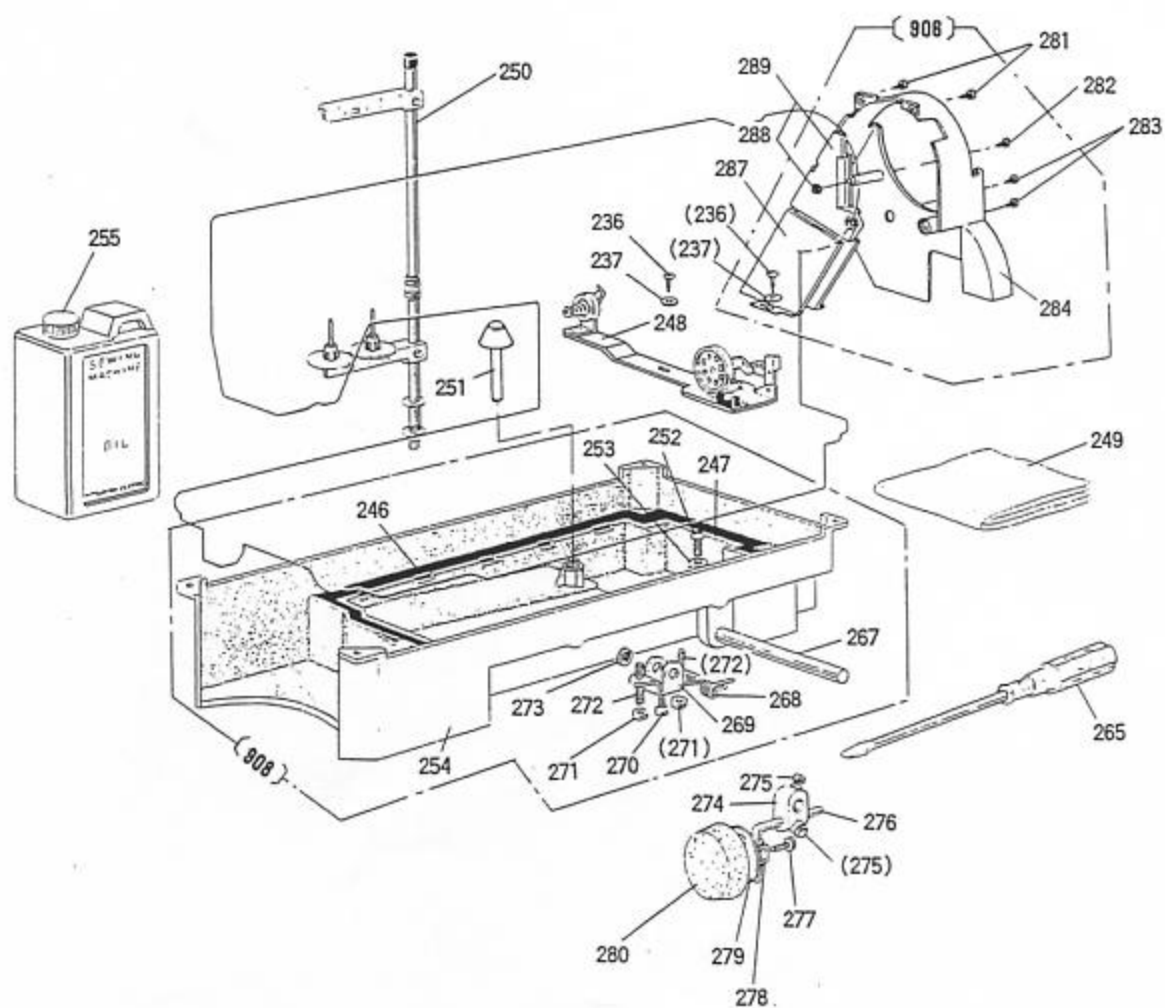
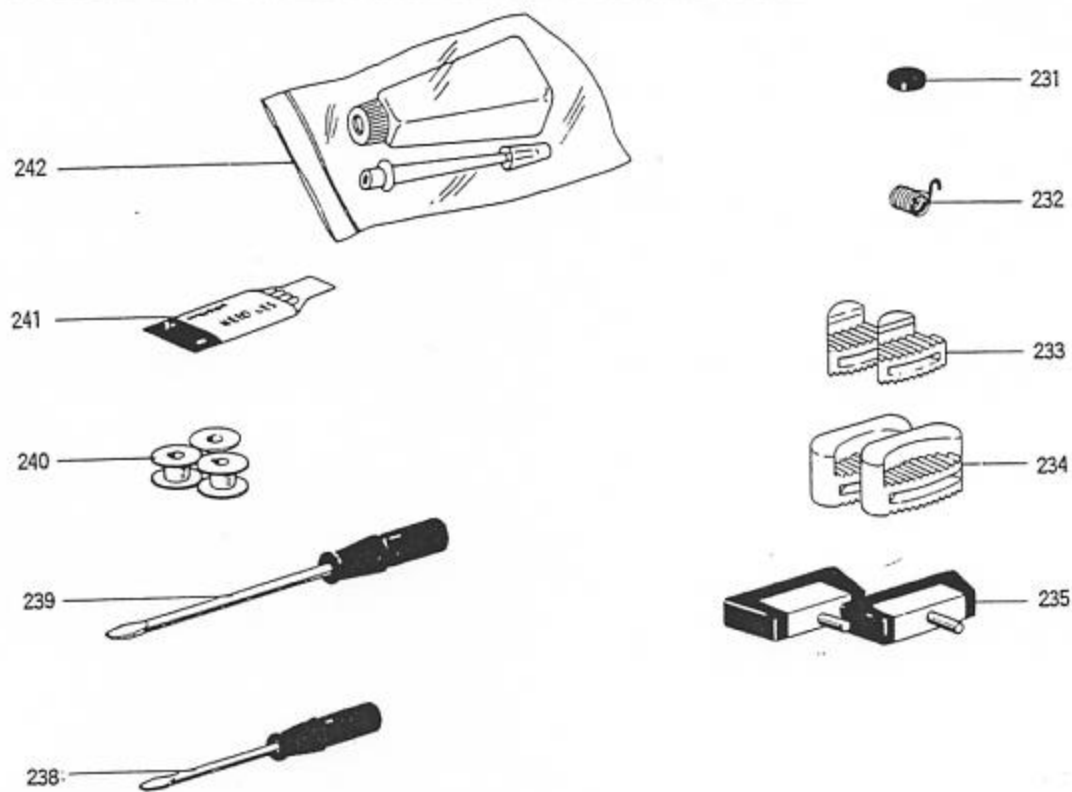


F 給油機構

LUBRICATION MECHANISM

Fig. 変更 部品コード		部品名	Description	使用数		
No. Mod	Parts.No.			Amt. Reg.		
				MOB	HOB	BOB
F206	M90939002	ヒラネジ	Screw 9/64(40)X11	2	2	2
F207	MF30E0601	トリツケイタヒモクミタテ	Oil braid fitting plate	1	—	—
F207	MF31E0601	トリツケイタヒモクミタテ	Oil braid fitting plate	—	1	1
F208	MF80A1688	ハ°イフ°ウエカミタテ	Oil pipe for arm shaft	1	1	1
F209	MF80A0783	ホ°ンフ°ケース	Oil pump	1	1	1
F210	M91135002	ヒラネジ	Screw 11/64(40)X13	3	3	3
F211	MF10A0685	ハネク°ルマ	Oil pump impeller	1	1	1
F212	M90810002	ヒラネジ	Screw 1/8(44)X6.5	1	1	1
F213	MF30A1601	トリツケイタ	Oil pump fitting plate	1	1	1
F214	MF30E0337	アミクミタテ	Oil pump screen	1	1	1
F215	MF30A0742	フタ	Oil adjusting plate	1	1	1
F216	M90307053	ハ°ネサ°カ°ネ	Spring washer M3.5	1	1	1
F217	M90820002	フ°ラマイネジ	Screw 1/8(44)X13	3	3	3
F218	MF30E0688	ハ°イフ°シタクミタテ	Oil pipe for hook shaft	1	1	1
F219	MF10E2148	ヒモ	Oil braid(φ2.5X240)	1	1	1
F220	MF30A0378	タ°ルマクリップ° 6	Holder for oil braid 6	1	1	1
F221	MF10E2148	ヒモ	Oil braid(φ2.5X330)	1	1	1
F222	MF70A3731	ハ°イフ°	Pipe	1	1	1
F223	MF00A2780	ホルダ	Holder	1	1	1
F225	MF01E0731	ハ°イフ°クミタテ	Oil return pipe	1	1	1

㊄ 付属品
ACCESSORIES



G 付属品
ACCESSORIES

Fig. 変更 部品コード		部品名	Description	使用数		
No. Mod	Parts.No.			Amt.	Reg.	
				MOB	HOB	BOB
G231	M90701099	OP-S シ*シヤク	Magnet block for reservoir	1	1	1
G232	MF10A0187	イトトリハネ	Thread take-up spring	1	-	-
G232	MF12B0187	イトトリハネ	Thread take-up spring	-	1	1
G233	MF01A1419	ホ*ウシヨ*ム	Vibration preventing rubber	2	2	2
G234	MF01A0419	ホ*ウシヨ*ム	Vibration preventing rubber	2	2	2
G235	MF30E0418	チヨウハ*ンセット	Table hinge with rubber cushion	2	2	2
G236	M90401041	マルモクネジ 4.5X20	Screw 4.5X20	4	4	4
G237	M70517050	ミカ*キサ*カ*ネ 5	Washer M5	4	4	4
G238	MF06A1608	ネシ*マワシ(シヨウ)	Screw driver(small)	1	1	1
G239	MF06A0608	ネシ*マワシ(チユウ)	Screw driver(middle)	1	1	1
G240	MF10A0123	ホ*ヒ*ン	Bobbin	3	3	-
G240	MF25B0123	ホ*ヒ*ン	Bobbin	-	-	3
G241	MF06E0128	ハリセット	Needle set DBX1 #14	1	-	-
G241	MF08E0128	ハリセット	Needle set DBX1 #22	-	1	1
G242	MF60A0137	ア*ラサシ	Oil with oiler	1	1	1
G246	MF20A3691	カ*スケツト	Gasket for oil reservoir(large)	1	1	1
G247	MF20A2691	カ*スケツト	Gasket for oil reservoir(small)	1	1	1
G248	MF06E0190	イトマキシカケ	Bobbin winder complete	1	1	-
G248	MF08E0190	イトマキシカケ	Bobbin winder complete	-	-	1
G249	MG33A0734	ビ*ニールカバー	Vinyl cover	1	1	1
G250	MF33E0193	イトタテ*イセット	Thread stand assy	1	1	1
G251	MF30A0578	ヒザ*アケ*ヒ*ン	Knee lifter lifting rod	1	1	1
G252	M92002002	ヒラネジ	Oil drain screw 5/16 (28)X10	1	1	1
G253	M97001052	トクシユサ*カ*ネ	Washer	1	1	1
G254	MF30A0139	ア*ラソウ	Oil reservoir	1	1	1
G255	MF10E0149	ア*ラカン	Oil can	1	1	1
G265	MG33A0608	ネシ*マワシ(タ*イ)	Screw driver(large)	1	1	1
G266	MM10A1479	スハ*ナ マルカ*タ	Spanner	1	1	1
G267	MF30A0723	ヒザ*アケ*シ*ク	Knee lifter shaft	1	1	1
G268	MF20A1729	ヒネリハネ	Knee lifter spring	1	1	1
G269	MF20A1724	ヒザ*アケ*レハ	Knee lifter	1	1	1
G270	M91502002	ヒラネジ	Screw 15/64(28)X12	1	1	1
G271	M91501045	ナット	Nut 15/64(28)	2	2	2
G272	M91520001	トメネジ	Set screw 15/64(28)X28	2	2	2
G273	M90521065	Eカ*タメリ 9	E-type stop ling 9	1	1	1
G274	MF40A0784	ツキ*テ	Knee lifter coupling joint	1	1	1
G275	M92003031	トクシユホ*ルト	Bolt 5/16(18)X16	2	2	2
G276	MF01A0728	ソウサホ*ウ	Knee lifter shaft	1	1	1
G277	M91510022	ホ*ルト	Bolt 15/64(28)X8	1	1	1
G278	MF30A0477	ストツハ*	Knee lifter plate stopper	1	1	1
G279	MF40A0737	ヒザ*アテ*イタ	Knee lifter plate	1	1	1
G280	MF40A1737	ヒザ*アテ	Knee lifter cover	1	1	1
G281	M91109004	サ*カ*ネツキ*ラマイネシ*	Screw 11/64(40)X8	2	2	2
G282	M91072004	SW-PWツキ Pナ*ネシ*	Screw M4X0.7X14	1	1	1
G283	M91509004	フ*ラマイネシ*	Screw 15/64(28)X8	2	2	2
G284	MF33A0776	ハ*ルトカバー*クミタテ	Belt cover complete	1	1	1
G287	MF06A4776	ハ*ルトカバー*クミタテ	Belt cover complete	1	1	1
G288	M91003045	ナット M4	Nut M4	1	1	1
G289	MF30A0776	ハ*ルトカバー	Belt cover	1	1	1
G906	MF33E0776	ハ*ルトカバー*セット	Belt cover complete	1	1	1
G908	MF06E0139	ア*ラソウセット	Oil reservoir complete	1	1	1