

JUKI

1-Needle Lockstitch Unison Feed Industrial
Sewing Machine With Reverse Feed

一本針本縫総合送りミシン(返し縫付)

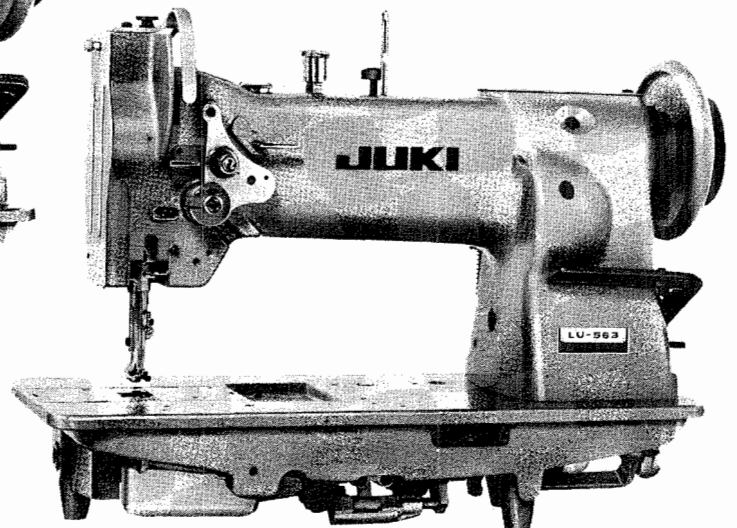
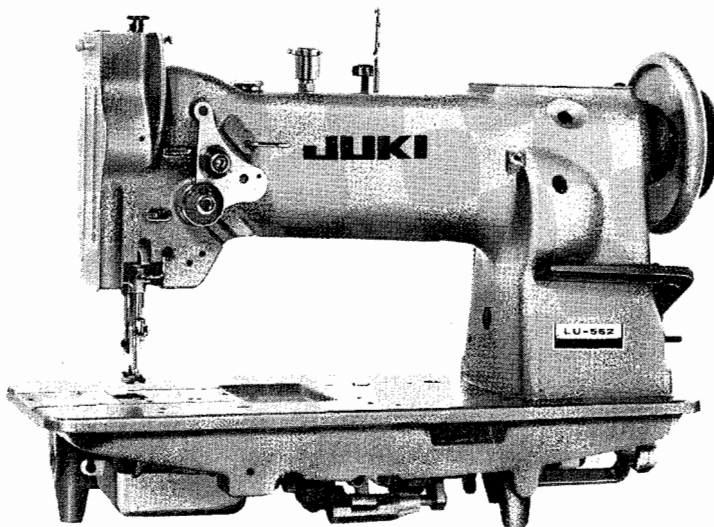
LU-562

1-Needle Lockstitch Unison Feed Industrial
Sewing Machine With a Large Bobbin

一本針本縫総合送り、大ボビン付ミシン

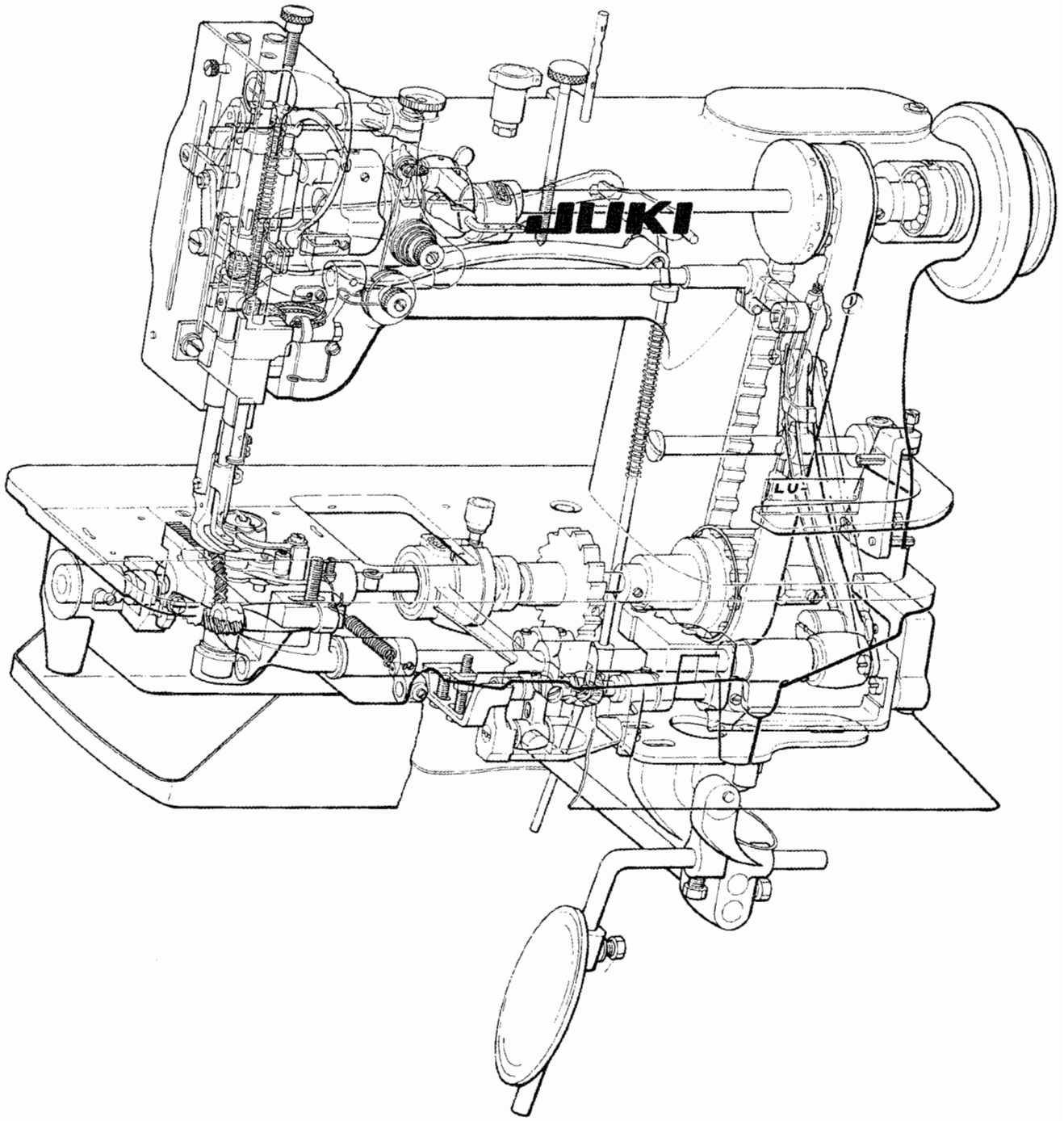
LU-563

PARTS LIST



BE5620TOPJA

No.0026-08



HOW TO MAKE USE OF THIS PARTS LIST

パーツリストの見方

1. The part numbers of parts shown in the figure indicate the corresponding numbers (Ref. No.) shown by the Index.
 図に示された部品の品番は、図にふられているNo.(Ref.No.)に対応するインデックスによって、その品番がわかります。

2. Explanation of codes 記号の説明

1) Codes on the "Note" column "注記"欄の記号

- ① ☆..... means this part is changed from the previous parts list.
前回のパーツリストに対して今回変更された部品を意味します。
- ② #01..... refer to the "Note" explanation at bottom of page.
#01 ページ下の"注記"の説明を参照して下さい。

2) Codes on the "E.C. (Engineering change)" column "変更年月"欄の記号

- ① A.10/83.... Added from October, 1983
1983年10月より追加された。
- ② D.10/83.... Obsoleted from October, 1983
1983年10月より削除された。

③ When previous parts (Obsoleted part) and new parts (Added parts) are not interchangeable with each other: 部品の互換性がない変更の場合

In this case, even obsoleted part (D.) can be ordered with the obsoleted part number, so select the parts with changed dates and place your orders.
 この場合は削除(D)された品番でもご注文できますから、変更年月により、いずれかの部品を選択してご注文下さい。

Example (例)

Ref. No.	Note 注記	Part No. 品番	Description	E.C. 変更年月	品名	Amt. Req. 数量
1	☆	B1401-100-000	Needle bar	D.10/83	ハリボー	-
1-1	☆	B1401-100-000-A	Needle bar	A.10/83	ハリボー	1
2	☆	B1105-200-000	Frame cover	D.10/83	B1105-300-000	-
	☆	B1105-300-000	Frame cover	A.10/83	フレームカバー	1

④ In case when previous parts and new part are interchangeable with each other: 部品の互換性がある場合の変更

In this case the new part number is replaced on the "品名 (Japanese)" column of the previous parts, so please order by the new part number.
 この場合は、旧部品の和文品名欄にそれにかわる新しい品番が記入してありますので、新しい品番でご注文下さい。

⑤ C.10/83

1	☆	B1105-500-000	Frame cover	C.10/83	B1105-600-000	1
		↑ Correct No. 正しい品番			↑ Wrong No. 誤まり品番	

Please order by the correct part number.
正しい品番でご注文下さい。

- ⑥ M.10/83 The amount required is changed from October, 1983
The new amount required is shown in the "Amt. Req." column.
1983年10月より数量が変更になった。この場合数量欄には新しい数量が表示してあります。

3) Codes on the "Amt. Req." column "数量"欄の記号

- ① 2 Indicates amount required is 2.
数量、2個を表わします。
- ② 2.0 Indicates length in meters. (unit is meter)
長さ、2メートルを表わします。(単位はメートルです)
- ③ - Indicates parts obsoleted from the parts list.
このパーツリストから削除された部品です。
- ④ (1) Indicates sub parts which construct the assembly part.
Assembly part is shown as "asm." and クミ in Japanese, in the "Description" column.
組部品を構成している子部品を表わします。組部品は品名欄に英文で "asm." 和文でクミと表示してあります。

When Ordering The Spare Parts:

In order to ensure that we deliver the correct parts to you, please clearly state when ordering the corresponding PART NUMBER (ex. B1109-012-A00) and also the PARTS LIST NUMBER (ex. 0010-01, given at the top right of the cover) or the MACHINE SERIAL NUMBER, because there are some parts which have been changed.

補用部品注文の際のご注意

このパーツリストに記載されている補用部品をご注文の際は、部品の番号(例えば、B1109-012-A00)でご注文下さい。合わせて、ご覧のパーツリストの管理番号(表紙右上、例えば、No0010-01)又は、機械番号をご連絡頂ければ幸いです。又、改良のため部品の一部が変更になる場合がありますのでご了承下さい。

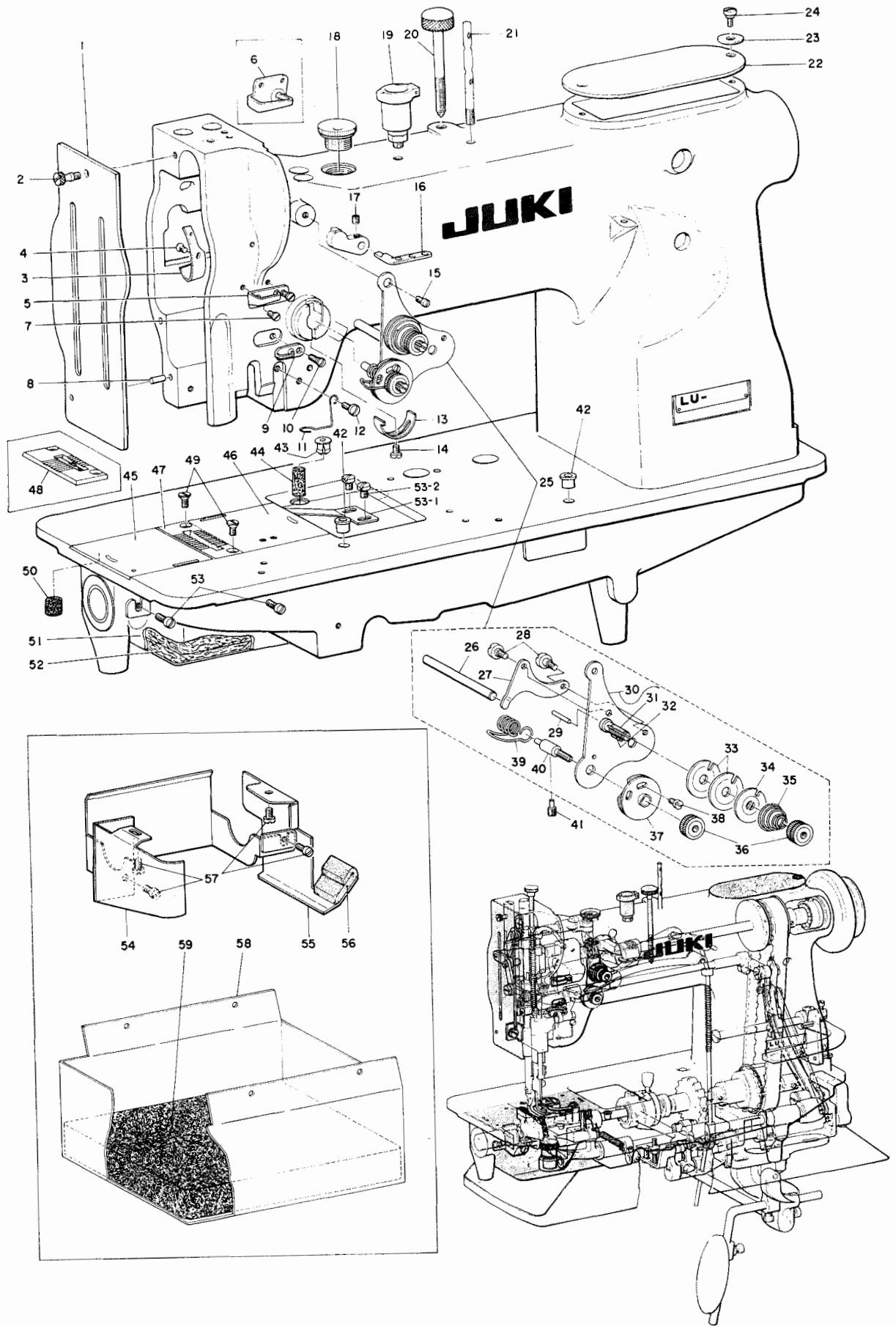
CONTENTS

目 次

1. MACHINE HEAD & MISCELLANEOUS COVER COMPONENTS	
頭部外装関係.....	1
2. UPPER MAIN SHAFT & THREAD TAKE-UP COMPONENTS	
上軸、天秤関係.....	3
3. SEWING HOOK & SHAFT COMPONENTS	
下軸、釜軸関係.....	5
4. NEEDLE BAR & WALKING FOOT COMPONENTS	
針棒、上送り関係.....	7
5. PRESSER BAR & FEED ROCK SHAFT COMPONENTS	
押エ棒、水平軸関係.....	9
6. REVERSE FEED CONTROL LEVER COMPONENTS	
送りレバー関係.....	11
7. SAFETY CLUTCH MECHANISM, KNEE LIFTER COMPONENTS	
安全装置、膝上げ関係.....	13
8. SUBCLASS COMPONENTS	
サブクラス関係.....	15
(1) LU-562A.....	15
(2) LU-562-3.....	15
(3) LU-563-3.....	15
9. BELT COVER COMPONENTS (SPECIAL ORDER PARTS)	
ベルトカバー関係 (特別注文部品).....	16
10. NUMERICAL INDEX OF PARTS	
索引.....	17

1. MACHINE HEAD & MISCELLANEOUS COVER COMPONENTS

頭部外装関係



1. MACHINE HEAD & MISCELLANEOUS COVER COMPONENTS

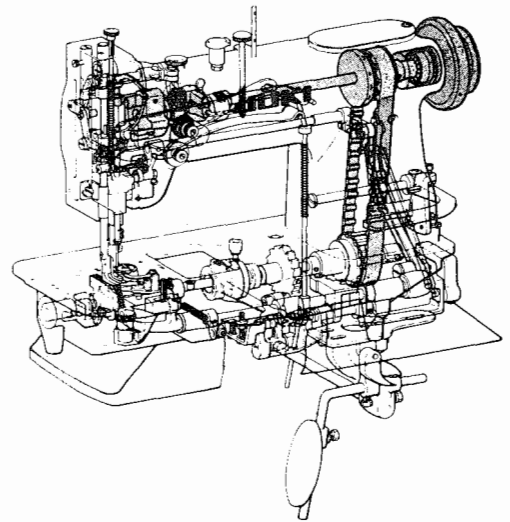
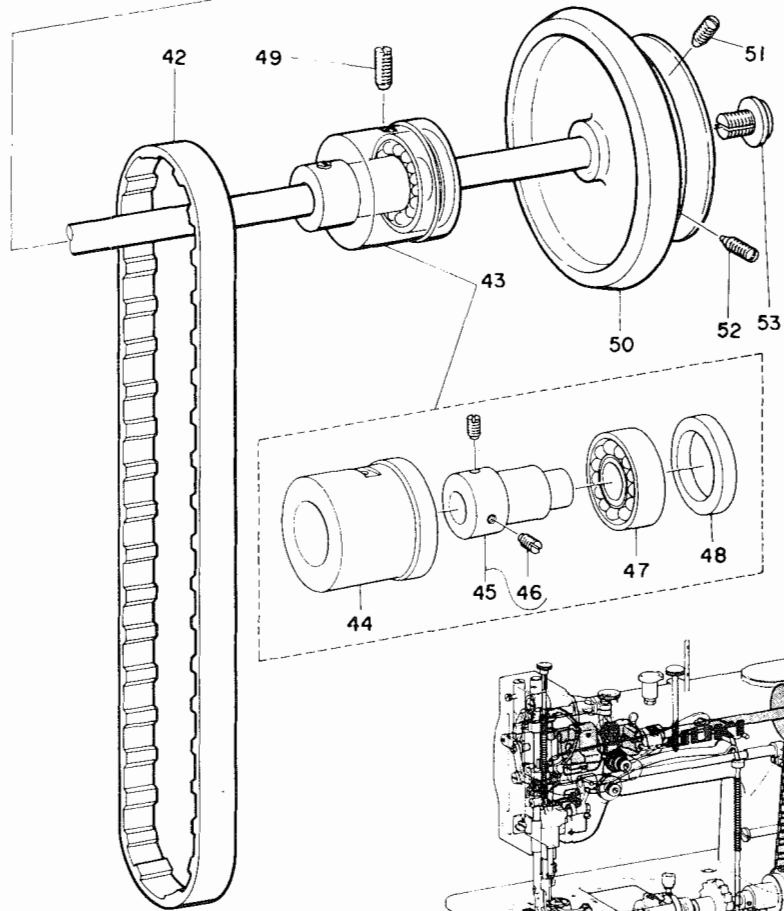
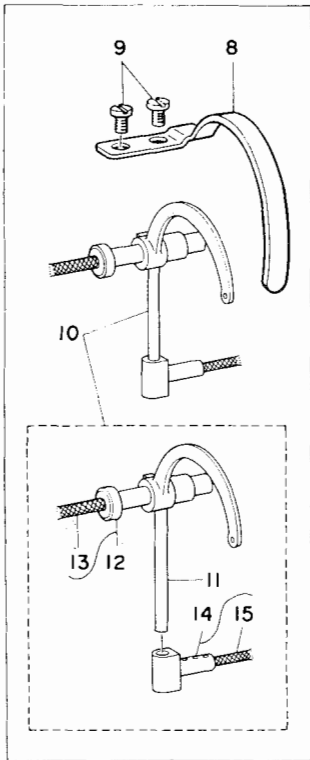
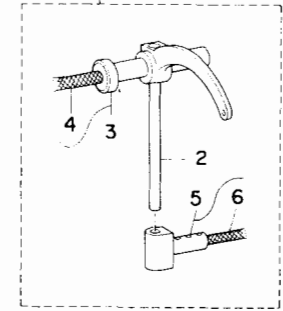
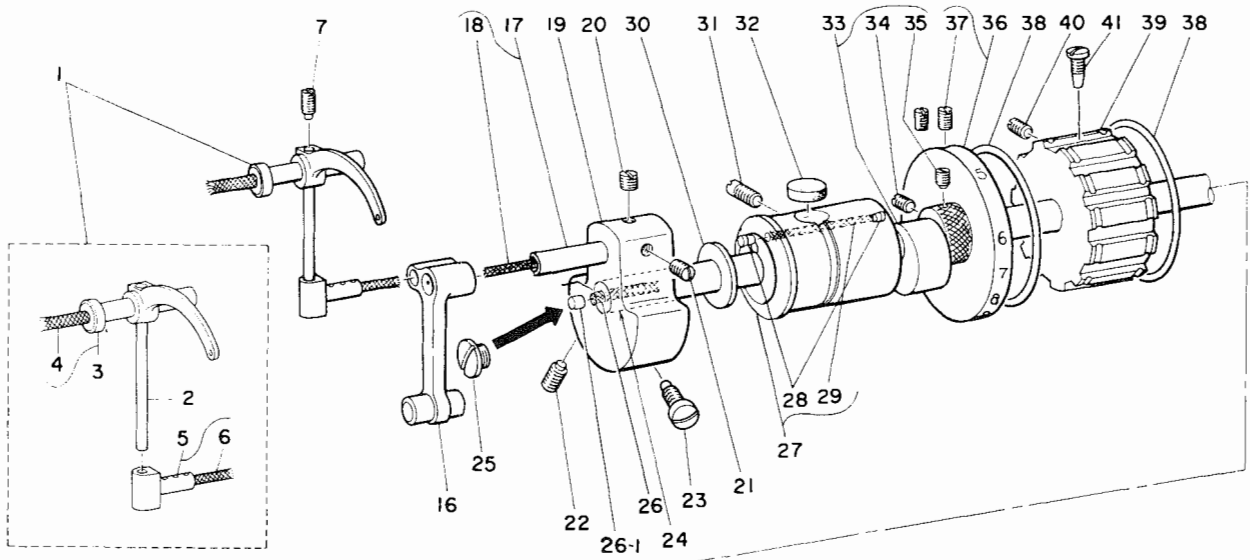
頭部外装関係

Ref. No.	Note	Part No.	Description	E.C.	品名	Amt. Req.
	注記	品番		変更年月		数量
1		B3101-053-000	Face plate		メンイタ	1
2	☆	B3106-019-000	Screw	D.8/83	SS-7090610-SP	—
	☆	SS-7090610-SP	Screw 9/64-40 L=6	A.8/83	マルヒラネジ 9/64-40 L=6	1
3		B1140-051-000	Take-up oil splasher		テンビン ユボーイタ	1
4		SS-3090610-SP	Screw 9/64-40 L=6.0		マルネジ 9/64-40 L=6	1
5	◇01	B1129-051-000	Frame thread guide, upper		イトアンナイ ウエ	1
6	◇02	B1129-563-000	Frame thread guide, upper		イトアンナイ ウエ	1
7		SS-2090710-SP	Screw 9/64-40 L=7.0		マルサラネジ 9/64-40 L=7	2
8		B1103-051-000	Face plate pin		メンイタ トメピン	1
9		B1130-051-000	Frame thread guide, middle		イトアンナイ ナカ	1
10		SS-2090710-SP	Screw 9/64-40 L=7.0		マルサラネジ 9/64-40 L=7	1
11		B1131-562-000	Frame thread guide, lower		イトアンナイ シタ	1
12		SS-3090610-SP	Screw 9/64-40 L=6.0		マルネジ 9/64-40 L=6	1
13		B3138-051-000	Take-up spring adjusting plate	D.4/78	B3138-512-000	—
		B3138-512-000	Take-up spring adjusting plate	A.4/78	イトトリバネ チョーセツイタ	1
14		SS-7090520-SP	Screw 9/64-40 L=4.5		マルヒラネジ 9/64-40 L=4.5	1
15		SS-7110720-SP	Screw 11/64-40 L=7.0		マルヒラネジ 11/64-40 L=7	1
16		B1128-051-000	Three-hole thread eyelet	D.8/79	B1128-522-000	1
		B1128-522-000	Three-hole thread eyelet	A.8/79	ミツメイトカケ	1
17		SS-8110510-SP	Screw 11/64-40 L=5.0		トメネジ 11/64-40 L=5	1
18		B3501-051-000	Oil filter sleeve		メタル アブラ チューニュー ツツ	1
19		B1155-053-000	Oil cup		ウワオクリ ロッド オイルカップ	1
20		B1509-051-000	Adjusting screw		オサエ チョーセツネジ	1
21		B1114-051-000	Needle thread guide pin		イトアンナイボー	1
22		B1150-051-000	Top cover		テンイタ	1
23		B1152-051-000	Washer		テンイタ ネジザガネ	1
24		SD-0630241-SD	Hinge screw D=6.30 H=2.4		ダンネジ D=6.30 H=2.4	1
25		B3121-053-0A0	Tension controller base asm.		イトチョーシ ダイイタ クミ	1
26		B3122-053-000	Tension release bar		イトユルメ オンボー	(1)
27		B3134-051-000	Tension release lever		イトユルメ ウケイタ	(1)
28		SD-0470281-SP	Hinge screw D=4.80 H=2.3		ダンネジ D=4.80 H=2.3	(2)
29		B3127-051-000	Tension release pin, short		イトユルメ ピン	(1)
30		B3124-051-0A0	Tension stud asm.		イトチョーシボー クミ	(1)
31		B3124-051-000	Tension stud		イトチョーシボー	(1)
32		B3131-051-000	Thread tension disc pin		イトチョーシ サラ トメピン	(1)
33		B3126-051-000	Tension disc		イトチョーシ サラ	(2)
34		B3132-051-000	Tension disc holder		イトチョーシサラ オサエ	(1)
35		B3129-053-000	Tension spring		イトチョーシバネ	(1)
36		B3125-012-000	Thread tension stud nut		イトチョーシ ナット	(2)
37		B3137-051-0A0	Take-up spring guide disc asm.		イトトリバネ アンナイサラ クミ	(1)
38		SS-4080610-SP	Screw 1/8-44 L=6.4		ナベネジ 1/8-44 L=6.4	(1)
39		B3128-051-000	Thread take-up spring		イトトリバネ	(1)
40		B3123-051-000	Take-up spring stud		イトトリ バネジク	(1)
41		SS-8111251-SP	Screw 11/64-40 L=12.0		トメネジ 11/64-40 L=12	1
42		B1157-009-0A0	Oil cup asm.	D.8/79	シタジク オイルカップ クミ	—
43		B1405-012-000	Cap		キャップ	1
44		B1132-562-000	Oil felt		キューユ フェルト	1
45		B1112-053-000-A	Bed slide, left		スベリイタ ヒダリ	1
46		B1113-053-000-A	Bed slide, right		スベリイタ ミギ	1
47	◇01	B1109-562-000	Throat plate		ハリイタ	1
48	◇02	B1109-053-000-A	Throat plate		ハリイタ	1
49		SS-2110920-TP	Screw 11/64-40 L=8.5		マルサラネジ 11/64-40 L=8.5	2
50		B3542-581-000	Oil felt		フェルト	1
51	◇01	B1839-053-000	Oil receiving cover	D.7/79	カマジクダイ カバー	—
52	◇01	B1841-053-000	Oil drip felt	D.7/79	カマジクダイ アブラウケ	—
53	◇01	SS-7110410-SP	Screw 11/64-40 L=4.0	D.7/77	SS-7110510-SP	—
	◇01	SS-7110510-SP	Screw 11/64-40 L=5.0	A.7/77	マルヒラネジ 11/64-40 L=5	2
53-1		B1111-563-000	Bed slide spring	A.4/78	スベリイタ バネ	1
53-2		SS-7110510-SP	Screw 11/64-40 L=5.0	A.4/78	マルヒラネジ 11/64-40 L=5	2
54	◇02	B1838-563-000	Oil shield, (A)		カマジクダイ ユボーイタ A	1
55	◇02	B1844-563-000	Oil shield, (B)		カマジクダイ ユボーイタ B	1
56	◇02	B8146-563-000	Oil drip felt		ユボーパン アブラウケ	1
57	◇02	SS-7110510-SP	Screw 11/64-40 L=5.0		マルヒラネジ 11/64-40 L=5	4
58	◇02	B1839-563-000	Oil receiving cover		カマジクダイ アブラダメ	1
59	◇02	B1841-563-000	Oil drip felt		カマジクダイ アブラウケ	1

Note (注記) ◇01 For LU-562 LU-562用
 ◇02 For LU-563 LU-563用

2. UPPER MAIN SHAFT & THREAD TAKE-UP COMPONENTS

上軸、天秤関係



2. UPPER MAIN SHAFT & THREAD TAKE-UP COMPONENTS

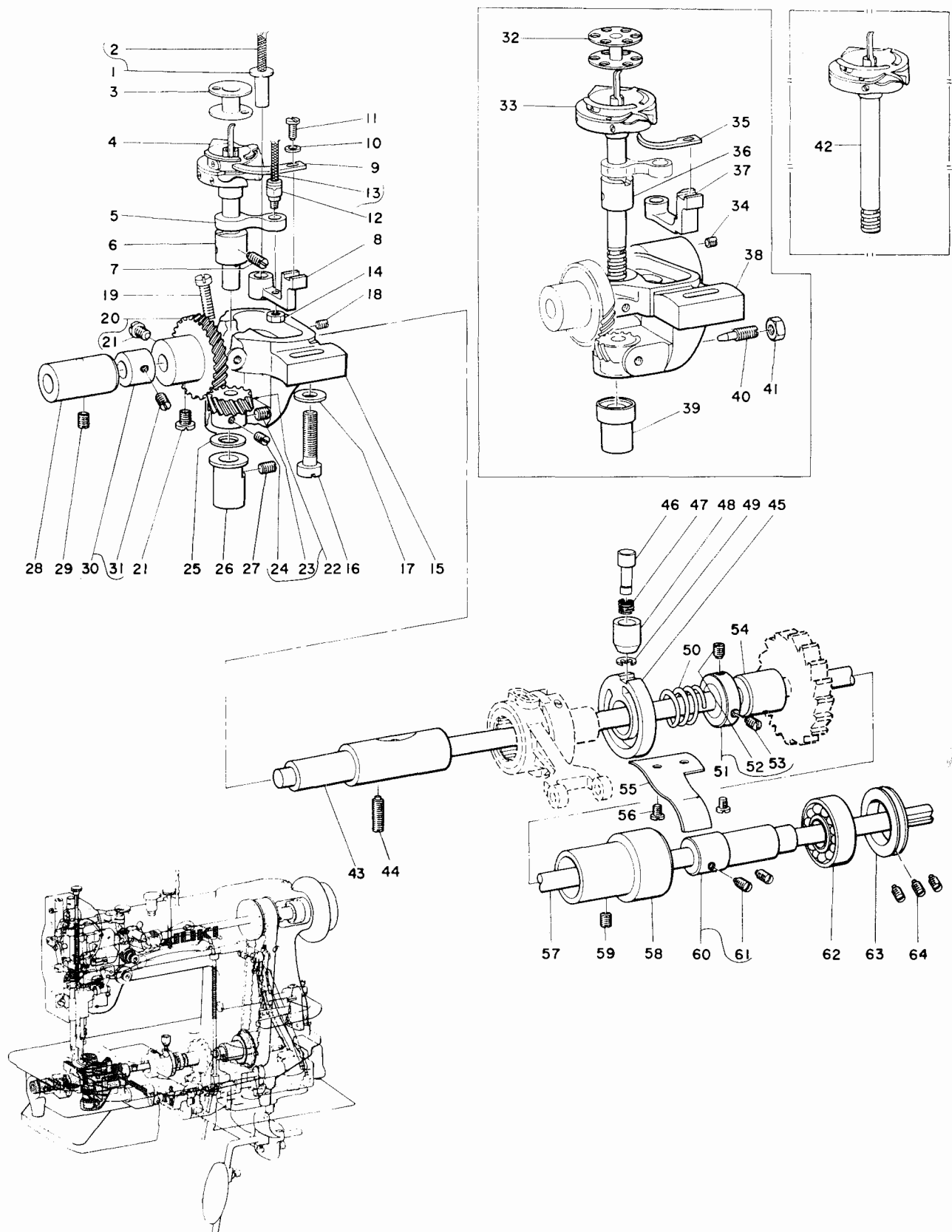
上軸、天秤関係

Ref. No.	Note	Part No.	Description	E.C.	品名	Amt. Req.
	注記	品番		変更年月		数量
1	◇01	B1905-053-0B0	Thread take-up lever asm.		スライドテンビン クミ	1
2	◇01	B1905-053-000	Thread take-up lever		テンビン	(1)
3	◇01	B1906-051-0A0	Take-up lever pin asm.		テンビン ササエジク クミ	(1)
4	◇01	CQ-2020000-00	Oil wick		ユシン	(0.1)
5	◇01	B1907-051-0A0	Take-up lever thrust pin asm.		テンビン スライドジク クミ	(1)
6	◇01	CQ-2020000-00	Oil wick		ユシン	(0.1)
7		SS-8151150-SP	Screw 15/64-28 L=10.5		トメネジ 15/64-28 L=10.5	1
8	◇02	B1158-563-000	Thread take-up lever cover		テンビンカバー	1
9	◇02	SS-7150940-SP	Screw 15/64-28 L=9.0	D.2/79	SS-7150740-SP	-
	◇02	SS-7150740-SP	Screw 15/64-28 L=7.0	A.2/79	マルヒラネジ 15/64-28 L=7.0	1
10	◇02	B1905-563-0B0	Thread take-up lever asm.		スライドテンビン クミ	1
11	◇02	B1905-563-000	Thread take-up lever		テンビン	(1)
12	◇02	B1906-051-0A0	Take-up lever pin asm.		テンビン ササエジク クミ	(1)
13	◇02	CQ-2020000-00	Oil wick		ユシン	(0.1)
14	◇02	B1907-051-0A0	Take-up lever thrust pin asm.		テンビン スライドジク クミ	(1)
15	◇02	CQ-2020000-00	Oil wick		ユシン	(0.1)
16		B1408-051-000	Needle bar crank rod		ハリボー クランクロッド	1
17		B1210-051-0A0	Needle bar crank pin asm.		ハリボー クランクピン クミ	1
18		CQ-2020000-00	Oil wick		ユシン	(0.1)
19		B1206-051-000	Counterweight		ツリアイオモリ	1
20		SS-8680540-SP	Screw 9/32-28 L=4.5		トメネジ 9/32-28 L=4.5	1
21		SS-8680730-SP	Screw 9/32-28 L=7.0		トメネジ 9/32-28 L=7	1
22		SS-8681650-TP	Screw 9/32-28 L=16.0		トメネジ 9/32-28 L=16	1
23		SS-7681750-TP	Screw 9/32-28 L=16.5		マルヒラネジ 9/32-28 L=16.5	1
24		D1201-055-B00	Main shaft		ウワジク	1
25		B1207-051-0A0	Main shaft plug screw asm.	D.8/79	ウワジク アプラトメネジ クミ	-
26		CQ-2020000-00	Oil wick		ユシン	0.1
26-1		TA-0570601-M0	Oil plug	A.8/79	トメセン	1
27		B1202-051-0A0	Main shaft bushing, front asm.		ウワジク マエメタル クミ	1
28		B1230-051-000	Oil plug	M.8/78	ウワジク マエメタル ユシントメセン	(2)
29		CQ-2020000-00	Oil wick		ユシン	(0.1)
30		B1205-051-000	Thrust washer	D.3/79	ウワジク マエメタル ザガネ	-
31		SS-8151350-SP	Screw 15/64-28 L=13.0		トメネジ 15/64-28 L=13	1
32		B1203-051-000	Oil felt		ウワジク マエメタル フェルト	1
33		D1450-055-BA0	Feed eccentric asm.		ウワオクリ カム クミ	1
34		SS-8660530-TP	Screw 1/4-40 L=4.5		トメネジ 1/4-40 L=4.5	(1)
35		SS-8660970-TP	Screw 1/4-40 L=8.5		トメネジ 1/4-40 L=8.5	(1)
36		B1220-562-0A0	Stitch graduator asm.		オクリ メモリイタ クミ	1
37		SS-8151230-SP	Screw 15/64-28 L=12.0		トメネジ 15/64-28 L=12	(2)
38		B1214-019-000	Sprocket ring		スプロケット リング	2
39		B1302-051-000	Sprocket wheel, upper		ウエ スプロケット	1
40		SS-8681650-TP	Screw 9/32-28 L=16.0		トメネジ 9/32-28 L=16	1
41		SS-7681750-TP	Screw 9/32-28 L=16.5		マルヒラネジ 9/32-28 L=16.5	1
42		B1301-051-000	Timing belt		タイミング ベルト	1
43		B1216-051-0A0	Main shaft bushing(1), rear asm.		ウワジク ウシロメタル (1) クミ	1
44		B1216-051-000	Main shaft bushing(1), rear		ウワジク ウシロメタル (1)	(1)
45		B1217-051-0A0	Main shaft bushing(2), rear asm.		ウワジク ウシロメタル (2) クミ	(1)
46		SS-8150710-SP	Screw 15/64-28 L=7.0		トメネジ 15/64-28 L=7	(2)
47		B1219-051-000	Bearing	D.8/79	SB-1150002-00	-
		SB-1150002-00	Bearing	A.8/79	ベアリング	(1)
48		B1218-051-000	Rear bearing retaining collar		ウワジク ウシロベアリング トメ	(1)
49		SS-8151350-SP	Screw 15/64-28 L=13.0		トメネジ 15/64-28 L=13	1
50		B1227-053-000	Hand wheel		ハズミグルマ	1
51		SS-8152030-SP	Screw 15/64-28 L=20.0		トメネジ 15/64-28 L=20	1
52		SS-8151780-SP	Screw 15/64-28 L=17.0		トメネジ 15/64-28 L=17	1
53		B1233-012-000	End screw		ハズミグルマ オシアゲネジ	1

Note (注記) ◇01 For LU-562 LU-562用
 ◇02 For LU-563 LU-563用

3. SEWING HOOK & SHAFT COMPONENTS

下軸、釜軸關係



3. SEWING HOOK & SHAFT COMPONENTS

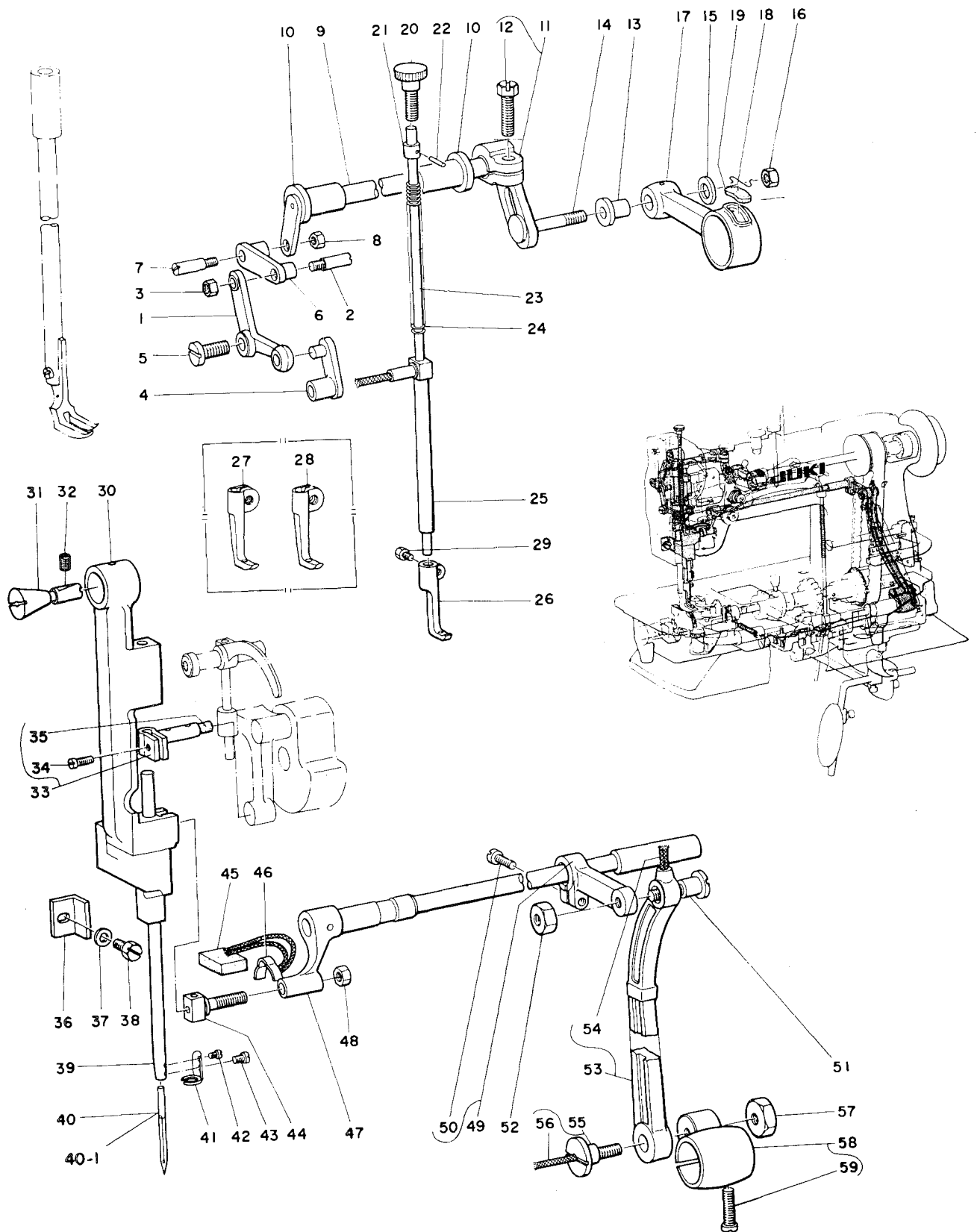
下軸、釜軸関係

Ref. No.	Note	Part No.	Description	E.C.	品名	Amt. Req.
	注記	品番		変更年月		数量
1		B1823-051-0A0	Bobbin case opening lever crank pin asm.		ナカガマ アンナイジク クミ	1
2		CQ-2020000-00	Oil wick		ユシン	(0.1)
3	◇01	B9117-051-000	Bobbin		ボビン	1
4	◇01	B1830-055-0A0	Vertical-axis sewing hook asm.		スイヘイガマ クミ	1
5		B1820-051-000	Bobbin case opening lever link		ナカガマ アンナイ リンク	1
6	◇01	B1814-051-000	Hook driving shaft bushing, upper		カマジク ウウメタル	1
7		SS-8151150-SP	Screw 15/64-28 L=10.5		トメネジ 15/64-28 L=10.5	1
8	◇01	B1822-051-000	Bobbin case opening lever crank		ナカガマ アンナイウデ	1
9	◇01	B1824-051-000	Bobbin case opening lever		ナカガマ アンナイ	1
10		WP-0371016-SD	Washer 3.7 x 8.0 x 1.0		ヒラザガネ 3.7x8.0x1	1
11		SS-6090620-SP	Screw 9/64-40 L=6.0		ヒラネジ 9/64-40 L=6	1
12		B1821-051-0A0	Crank screw stud asm.		ナカガマ アンナイクランクピン クミ	1
13		CQ-2020000-00	Oil wick		ユシン	(0.1)
14		NS-6110420-SP	Nut 11/64-40		6 カクナット 11/64-40	1
15	◇01	B1811-051-000	Hook shaft saddle, right		カマジクダイ ミギ	1
16		SS-7762840-SP	Screw 1/4-28 L=28.0		マルヒラネジ 1/4-28 L=28	1
17		B1812-051-000	Washer	D.1/76	WP-0753016-SZ	-
		WP-0753016-SZ	Washer 7.5 x 16.0 x 3.0	A.1/76	ヒラザガネ 7.5x16.0x3.0	1
18	◇01	SS-8150710-SP	Screw 15/64-28 L=7.0		トメネジ 15/64-28 L=7	1
19		SS-6153040-SP	Screw 15/64-28 L=30.0		ヒラネジ 15/64-28 L=30	1
20		B1816-521-0A0	Hook shaft gear, large asm.	C.8/78	B 1816-051-0A0	1
21		B1831-055-000	Screw	D.3/76	SS-8660830-TP	-
		SS-8660830-TP	Screw 1/4-40 L=8.3	A.3/76	トメネジ 1/4-40 L=8.3	(2)
22		B1817-051-0A0	Hook shaft gear, small asm.	C.11/77	B1817-053-0A0	1
23		SS-8660530-TP	Screw 1/4-40 L=4.5		トメネジ 1/4-40 L=4.5	(1)
24		SS-8660670-SP	Screw 1/4-40 L=6.1		トメネジ 1/4-40 L=6.1	(1)
25		B1818-051-B00	Thrust washer		ネジハグルマ スラストイタ B	1
26	◇01	B1815-051-000	Hook driving shaft bushing, lower		カマジク シタメタル	1
27		SS-8150710-SP	Screw 15/64-28 L=7.0		トメネジ 15/64-28 L=7	1
28		B1802-053-000	Hook driving shaft bushing, front		シタジク マエメタル	1
29		SS-8152030-SP	Screw 15/64-28 L=20.0		トメネジ 15/64-28 L=20	1
30		B1840-051-0A0	Feed driving eccentric asm.		ジョーゲ オクリカム クミ	1
31		SS-8150580-SP	Screw 15/64-28 L=5.0		トメネジ 15/64-28 L=5	(1)
32	◇02	B9117-563-000	Bobbin		ボビン	1
33	◇02	B1830-563-0A0	Vertical-axis sewing hook asm.		カマ クミ	1
34	◇02	SS-8151230-SP	Screw 15/64-28 L=12.0		トメネジ 15/64-28 L=12	1
35	◇02	B1824-563-000	Bobbin case opening lever		ナカガマ アンナイ	1
36	◇02	B1814-563-000	Hook driving shaft bushing, upper		カマジク ウウメタル	1
37	◇02	B1822-563-000	Bobbin case opening lever crank		ナカガマ アンナイウデ	1
38	◇02	B1811-563-000	Hook driving shaft saddle		カマジクダイ	1
39	◇02	B1815-563-000	Hook driving shaft bushing, lower		カマジク シタメタル	1
40	◇02	B1843-563-000	Oil adjusting screw		カマ ユリョー チョーセツネジ	1
41	◇02	NS-6110420-SP	Nut 11/64-40		6 カクナット 11/64-40	1
42	◇03	B1830-563-BA0	Hook asm., for extreme thick thread		カマ クミ	1
43		B1804-051-000	Hook driving shaft bushing, intermediate		シタジク ナカメタル	1
44		SS-8151550-SP	Screw 15/64-28 L=15.0		トメネジ 15/64-28 L=15	1
45		B1626-562-000	Feed eccentric guide		オクリ チョーセツ アンナイカム	1
46		B1636-055-000	Feed eccentric adjusting knob		オシボタン	1
47		B1639-051-000	Spring		オシボタン バネ	1
48		B1637-055-000	Sleeve	D.3/76	オクリ チョーセツ オシボタン ツツ	-
49		RE-0500000-K0	Snap ring 5.0		E ガタ トメワ 5	1
50		B1624-055-000	Feed eccentric body spring		オクリ チョーセツバネ	1
51		B1625-057-0A0	Retaining collar asm.		オクリチョーセツダイ バネウケ クミ	1
52		SS-8110510-SP	Screw 11/64-40 L=5.0		トメネジ 11/64-40 L=5	(1)
53		SS-8110750-SP	Screw 11/64-40 L=6.5		トメネジ 11/64-40 L=6.5	(1)
54		B1807-512-000	Bushing (B), intermediate		シタジク ナカメタル B	1
55		B1806-051-000	Hook driving shaft timing indicator	D.1/77	シタジク シジバン	-
56		SS-7090520-SP	Screw 9/64-40 L=4.5	D.1/77	マルヒラネジ 9/64-40 L=4.5	-
57		B1801-562-000	Hook driving shaft		シタジク	1
58		B1807-051-000	Hook driving shaft bushing(1), rear		シタジク ウシロメタル 1	1
59		SS-8152030-SP	Screw 15/64-28 L=20.0		トメネジ 15/64-28 L=20	1
60		B1808-051-0A0	Hook driving shaft bushing(2), rear asm.		シタジク ウシロメタル 2 クミ	1
61		SS-8150750-SP	Screw 15/64-28 L=7.0		トメネジ 15/64-28 L=7	(2)
62		B1219-051-000	Bearing	D.8/79	SB-1150002-00	-
		SB-1150002-00	Bearing	A.8/79	ヘアリング	1
63		B1809-051-000	Bearing retaining collar		シタジク ペアリングドメ	1
64		SS-8090530-TP	Screw 9/64-40 L=5.0		トメネジ 9/64-40 L=5	3

Note (注記) ◇01 For LU-562 LU-562用
 ◇02 For LU-563 LU-563用
 ◇03 Special order part for LU563 (For extremely thick thread) LU-563用特別注文部品 (極太糸用)

4. NEEDLE BAR & WALKING FOOT COMPONENTS

針棒、上送り関係



4. NEEDLE BAR & WALKING FOOT COMPONENTS

針棒、上送り関係

Ref. No.	Note	Part No.	Description	E.C.	Amt. Req.
	注記	品番		変更年月	数量
1		B1459-053-00A	L shaped link		1
2		B1459-053-00B	L shaped link connecting screw stud		1
3		NS-6110310-SP	Nut 11/64-40		1
4		B1465-053-000	Walking bar driving link		1
5		SS-6111140-SP	Screw 11/64-40 L=11.0		1
6		B1458-053-000	Connecting link		1
7		B1457-055-000	Screw stud		1
8		NS-6660430-SP	Nut 1/4-40		1
9		B1456-053-000	Upper feed driving shaft		1
10		B1455-053-000	Bushing		2
11		D1454-055-BA0	Upper feed spring rod asm.		1
12		SS-7161640-SP	Screw 1/4-24 L=16.0	D.5/81	—
		SS-9161610-SP	Screw 1/4-24 L=16.0	A.5/81	(1)
13		D1455-055-B00	Connecting stud		1
14		D1456-055-B00	Hinge screw		1
15		D1457-055-B00	Washer		1
16		D1458-055-B00	Wing screw	D.4/79	—
		NS-6110530-SP	Nut 11/64-40		1
17		D1453-055-B00	Upper feed driving rod		1
18		B1213-012-000	Felt retainer		1
19		B1702-012-000	Oil felt		1
20		B1469-053-000	Adjusting thumb screw		1
21		B1467-053-00B	Retaining collar		1
22		B1467-053-00C	Retaining collar pin	D.1/78	—
		B1467-521-00C	Retaining collar pin	A.1/78	1
23		B1467-053-00A	Spring pole		1
24		B1468-053-000	Walking bar spring		1
25		B1466-053-000	Walking bar	D.1/77	1
		B1466-053-000-A	Walking bar	A.1/77	1
26		B1470-053-000	Walking foot		1
27	◇04	B1470-562-B00	Walking foot		1
28	◇05	B1470-053-C00	Walking foot (C)	A.3/76	1
29		SS-6110710-TP	Screw 11/64-40 L=6.5		1
30		B1420-053-000	Needle bar frame		1
31		B1421-051-000	Needle bar frame taper stud		1
32		SS-8151160-SP	Screw 15/64-28 L=11.0		1
33		B1411-053-0B0	Needle bar connection asm.		1
34		SS-7090910-SP	Screw 9/64-40 L=8.5		(1)
35		B1412-051-000	Felt		(1)
36		B1423-051-000	Needle bar frame guide		1
37		WP-0480856-SP	Washer 4.8 x 8.4 x 0.8		1
38		SS-9111010-SP	Screw 11/64-40 L=9.5		1
39		B1401-053-000	Needle bar		1
40		MDi-300B2300	Needle DI x 3 #23		1
40-1	◇08	MC-3515016-00	Schmetz needle 332 #160	A.10/81	1
41		B1419-053-000	Needle bar thread guide		1
42	☆	SS-7060310-SP	Screw 3/32-56 L=3.0	D.4/84	—
43		SS-7080510-SP	Screw 1/8-44 L=4.5	D.9/80	—
		SS-7080510-TP	Screw 1/8-44 L=4.5	A.9/80	1
44		B1425-051-0A0	Needle bar frame slide block		1
45		B1438-051-0A0	Oil wick asm.		1
46		B1437-051-000	Oil wick retainer		1
47		B1429-051-0A0	Needle bar frame rock shaft asm.		1
48		NS-6620310-SP	Nut 3/16-32		1
49		B1431-051-0A0	Needle bar shaft rear crank asm.		1
50		SS-6151440-SP	Screw 15/64-28 L=14.0		(1)
51		SD-0790801-SP	Hinge screw D=7.94 H=8.0		1
52		NS-6160520-SP	Nut 1/4-24		1
53		B1434-051-0A0	Needle bar frame driving rod asm.		1
54		CQ-2020000-00	Oil wick		(0.1)
55		SD-095080A-SP	Hinge screw asm.		1
56		CQ-2020000-00	Oil wick		(0.1)
57		NS-6700420-SP	Nut 5/16-24		1
58		B1435-051-0A0	Driving rod crank asm.		1
59		SS-6151920-SP	Screw 15/64-28 L=19.0		(1)

Note (注記) ◇04 Special order part for LU-562, LU-563 (With teeth)

◇05 Special order part for LU-562, LU-563 (For light weight materials)

◇08 Special order part (For JE)

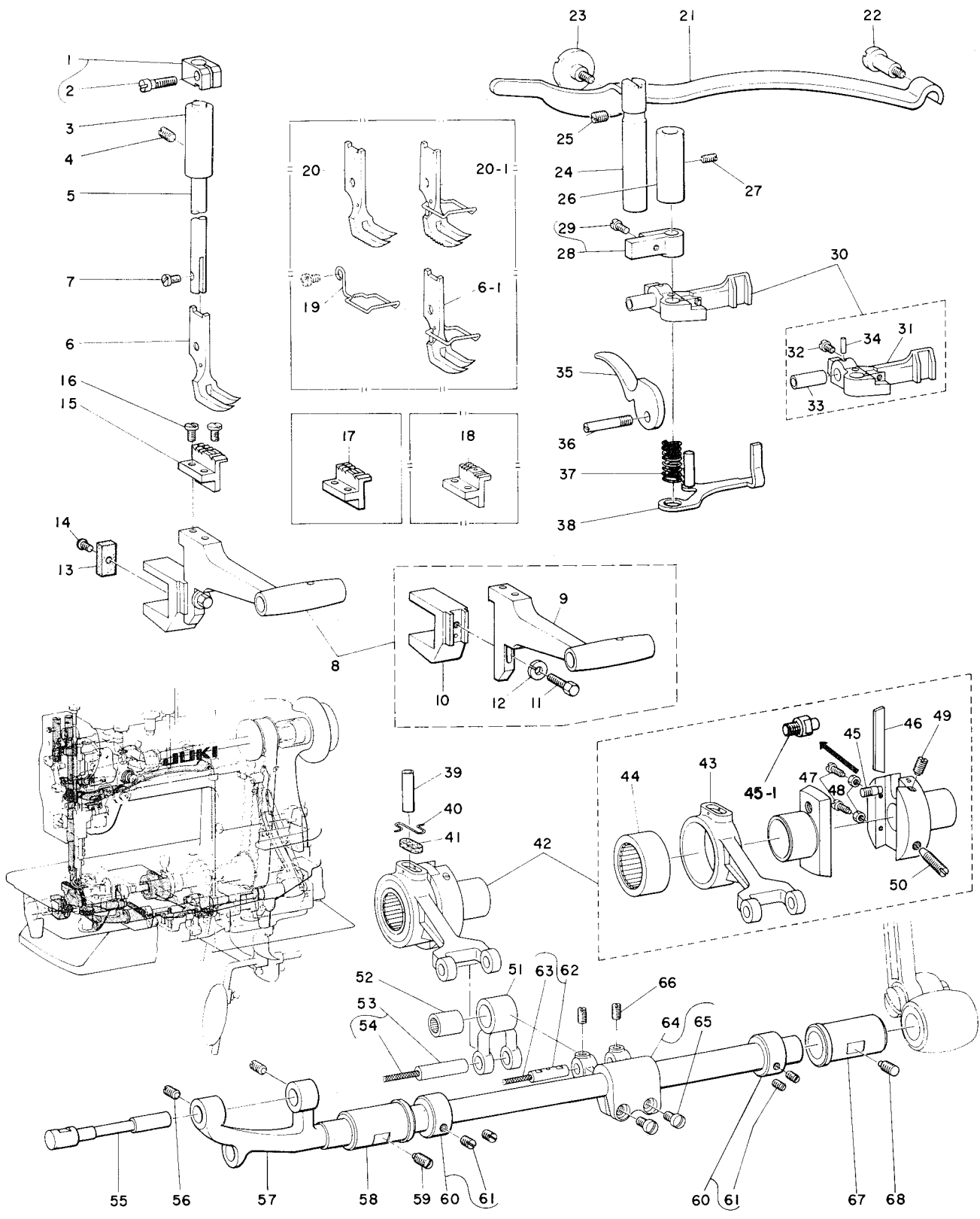
LU-562、LU-563特別注文部品 (歯付)

LU-562、LU-563特別注文部品 (薄物用)

特別注文部品 (JE用)

5. PRESSER BAR & FEED ROCK SHAFT COMPONENTS

押工棒、水平軸関係



5. PRESSER BAR & FEED ROCK SHAFT COMPONENTS

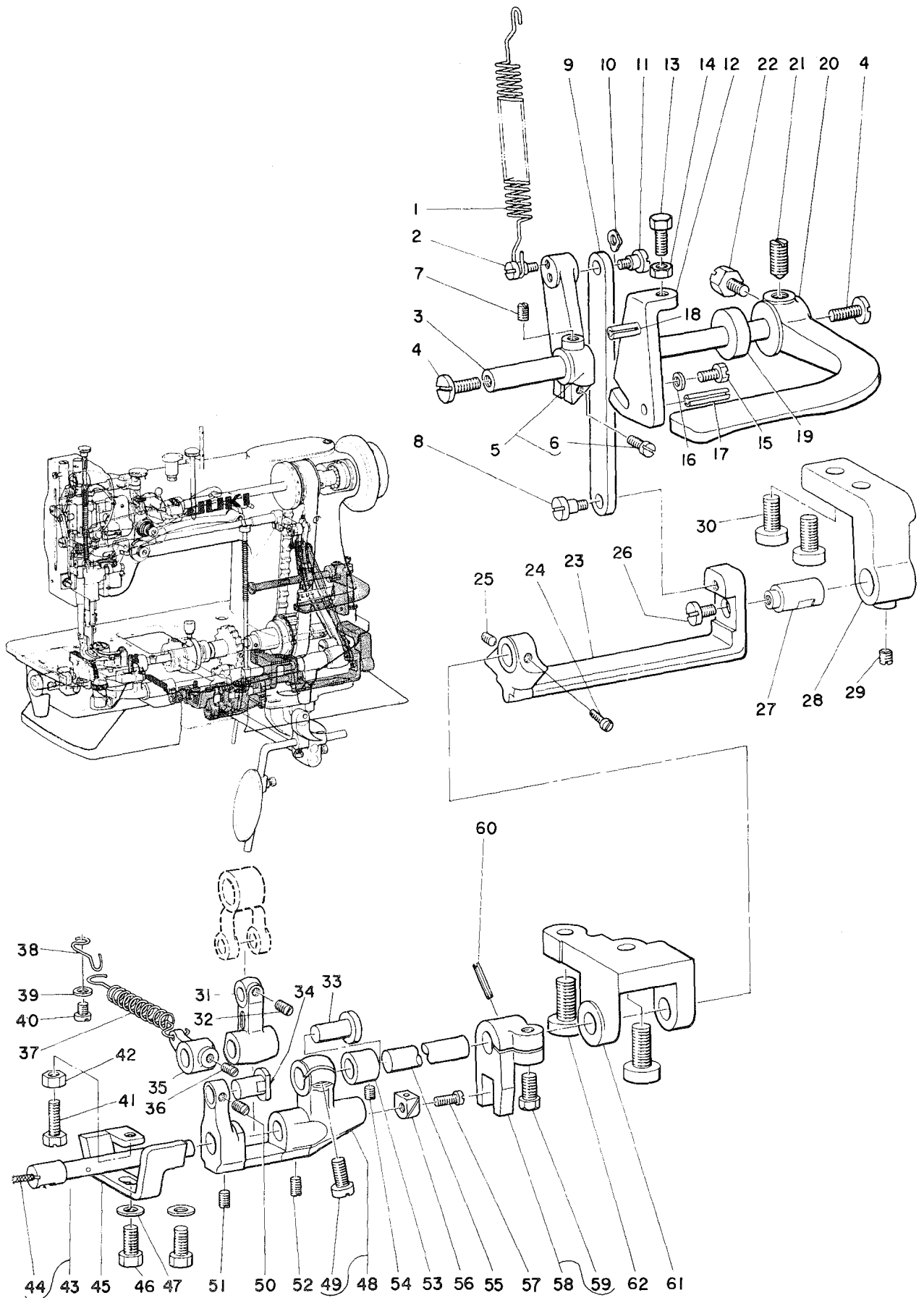
押工棒、水平軸関係

Ref. No.	Note	Part No.	Description	E.C.	品名	Amt. Req.
	注記	品番		変更年月		数量
1		B1507-051-0A0	Presser bar guide bracket	D.8/79	B1507-562-0A0	—
		B1507-562-0A0	Presser bar guide bracket	A.8/79	オサエボーダキ クミ	1
2		SS-7090910-SP	Screw 9/64-40 L=8.5	D.8/79	SS-7091310-SP	—
		SS-7091310-SP	Screw 9/64-40 L=13	A.8/79	マルヒラネジ 9/64-40 L=13	(1)
3		B1503-051-B00	Presser bar bushing, lower		オサエボー シタメタル 2	1
4		SS-8151150-SP	Screw 15/64-28 L=10.5		トメネジ 15/64-28 L=10.5	1
5		B1501-040-000	Presser bar		オサエボー	1
6		B1525-053-000	Presser foot		オサエ アシ	1
6-1	◇06	B1525-053-0A0	Presser foot asm.	A.4/76	オサエアシ クミ	1
7		SS-6090910-TP	Screw 9/64-40 L=9.0		ヒラネジ 9/64-40 L=9	1
8		B1602-055-0A0	Feed bar asm.		オクリダイ クミ	1
9		B1602-055-000	Feed bar		オクリダイ	(1)
10		B1604-051-000	Feed bar slide fork		オクリダイ フタマタ	(1)
11		SS-9151440-CP	Screw		6 カクボルト 15/64-28 L=14	(1)
12		WS-0651510-KP	Spring washer 6.5 x 12.5 x 1.5		バネザガネ 6.5x12.5x1.5	(1)
13		B1605-051-000	Oil supply felt		オクリダイ フタマタ アブラダメフェルト	1
14		SS-5080710-SP	Screw 1/8-44 L=6.5		トラスネジ 1/8-44 L=6.5	1
15	◇01	B1613-053-000	Feed dog	D.3/79	B1613-563-000	—
	◇01	B1613-563-000	Feed dog	A.3/79	オクリバ	1
16		B1611-055-000	Screw		オクリ トメネジ	2
17	◇02	B1613-563-000	Feed dog		オクリバ	1
18	◇07	B1613-563-B00	Feed dog		オクリバ	1
19	◇06	B1471-562-000	Needle guard		ハリボー アンゼンカバー	1
20	◇04	B1525-562-B00	Presser foot		オサエ アシ	1
20-1	◇06	B1525-562-BA0	Presser foot asm.	A.4/76	オサエアシ クミ	1
21		B1505-053-000	Adjusting plate spring		オサエ チョーセツ イタバネ	1
22		SD-0801601-SP	Hinge screw D=8.00 H=16.0		ダンネジ D=8 H=16	1
23		SD-0800481-SP	Hinge screw D=8.00 H=4.9		ダンネジ D=8 H=4.9	1
24		B1502-051-000	Presser bar guide sleeve		オサエボー アンナイツツ	1
25		SS-8151150-SP	Screw 15/64-28 L=10.5		トメネジ 15/64-28 L=10.5	1
26		B1503-051-A00	Presser bar bushing, upper		オサエボー ウワメタル 1	1
27		SS-8151150-SP	Screw 15/64-28 L=10.5		トメネジ 15/64-28 L=10.5	1
28		B1504-051-0A0	Presser bar connection asm.		オサエボーダキ アンナイ クミ	1
29		SS-7090910-SP	Screw 9/64-40 L=8.5		マルヒラネジ 9/64-40 L=8.5	(1)
30		B1460-053-0A0	Hand lifter mounting bracket asm.		オサエアゲテコダイ クミ	1
31		B1460-053-00A	Hand lifter mounting bracket		オサエアゲ テコダイ	(1)
32		SS-7111310-SP	Screw 11/64-40 L=12.8		マルヒラネジ 11/64-40 L=12.8	(1)
33		B1460-053-00B	Connecting pin		オサエアゲ テコダイ ジク	(1)
34		PT-0201200-S0	Pin 2.0 x 12		テーパピン 2.0x12	(1)
35		B1512-051-000	Hand lifter		オサエアゲ	1
36		B1515-051-000	Hand lifter pin		オサエアゲ ジク	1
37		B1462-053-000	Thread release spring		イトユルメ ウケイタ バネ	1
38		B1461-053-0A0	Thread release guide asm.		イトユルメ ウケイタ クミ	1
39		B1158-562-000	Crank connecting rod oil pipe		オクリロッド キューユ バイブ	1
40		B1213-012-000	Felt retainer		フタマタサヤ フェルト オサエ	1
41		B1702-012-000	Oil felt		ジョーグ オクリロッド フェルト	1
42		B1614-562-0B0	Crank connecting rod asm.		オクリロッド クミ	1
43		B1614-562-000	Crank connecting rod	D.1/77	オクリロッド	—
44		B1627-562-000	Needle bearing	D.1/77	オクリロッド ニードル ベアリング	—
45		B1623-057-000	Feed adjusting screw	D.9/80	オクリ チョーセツ リードカム ピン	—
45-1		B1623-563-000	Feed adjusting screw	A.9/80	オクリチョーセツ リードカム ピン	(1)
46		B1622-057-000	Friction plate		オクリ チョーセツ カミソリ	(1)
47		B1642-057-000	Screw	D.1/76	SS-8081050-TH	—
		SS-8081050-TH	Screw 1/8-44 L=10	D.10/77	SS-8081210-TH	—
		SS-8081210-TH	Screw 1/8-44 L=11.5	D.2/82	SS-6081220-TP	—
		SS-6081220-TP	Screw 1/8-44 L=12	A.2/82	ヒラネジ 1/8-44 L=12	(2)
48		NS-6080210-SP	Nut 1/8-44		6 カクナット 1/8-44	(2)
49		SS-8151780-SP	Screw 15/64-28 L=17.0		トメネジ 15/64-28 L=17	(1)
50		SS-8151770-SP	Screw 15/64-28 L=17.0		トメネジ 15/64-28 L=17	(1)
51		B1647-562-000	Feed regulating fork link		オクリチョーセツ フタマタリンク	1
52		B1664-562-000	Needle bearing		フタマタリンク ニードル ジクウケ	1
53		B1646-562-0A0	Feed regulating link pin asm.		オクリ チョーセツリンク ジク クミ	(1)
54		CQ-2020000-00	Oil wick		ユシン	(0.2)
55		B1603-051-000	Feed bar shaft		オクリダイ ジク	1
56		SS-8110510-SP	Screw 11/64-40 L=5.0		トメネジ 11/64-40 L=5	2
57		B1601-562-000	Feed rock shaft		スイヘイ オクリジク	1
58		B1607-051-000	Feed rock shaft bushing, front		スイヘイ オクリジク マエメタル	1
59	☆	SS-8151150-SP	Screw 15/64-28 L=10.5	D.11/84	SS-8150710-SP	—
	☆	SS-8150710-SP	Screw 15/64-28 L=7	A.11/84	トメネジ 15/64-28 L=7	1
60		CS-1401010-SC	Thrust collar asm. D=14.0 W=10		スラストウケ D=14.0 W=10 クミ	2
61		SS-8150410-SP	Screw 15/64-28 L=4.0		トメネジ 15/64-28 L=4	(4)
62		B1648-562-0A0	Connecting pin asm.		スイヘイ オクリウデ ジク クミ	1
63		CQ-2020000-00	Oil wick		ユシン	(0.1)
64		B1616-562-0A0	Feed rock shaft crank asm.		スイヘイ オクリウデ クミ	1
65		SS-7111410-SP	Screw 11/64-40 L=14.0		マルヒラネジ 11/64-40 L=14	(2)
66		SS-8110520-TP	Screw 11/64-40 L=4.5		トメネジ 11/64-40 L=4.5	2
67		B1609-051-000	Feed rock shaft bushing, rear		スイヘイ オクリジク ウシロメタル	1
68		SS-8152030-SP	Screw 15/64-28 L=20.0		トメネジ 15/64-28 L=20	1

Note (注記) ◇01 For LU-562 LU-562用
 ◇02 For LU-563 LU-563用
 ◇04 Special order part for LU-562, LU-563 (With teeth) LU-562、LU-563用特別注文部品 (歯付)
 ◇06 Special order part for LU-562, LU-563 LU-562、LU-563用特別注文部品
 ◇07 Special order part for LU-563 (For light weight materials) LU-563用特別注文部品 (薄物用)

6. REVERSE FEED CONTROL LEVER COMPONENTS

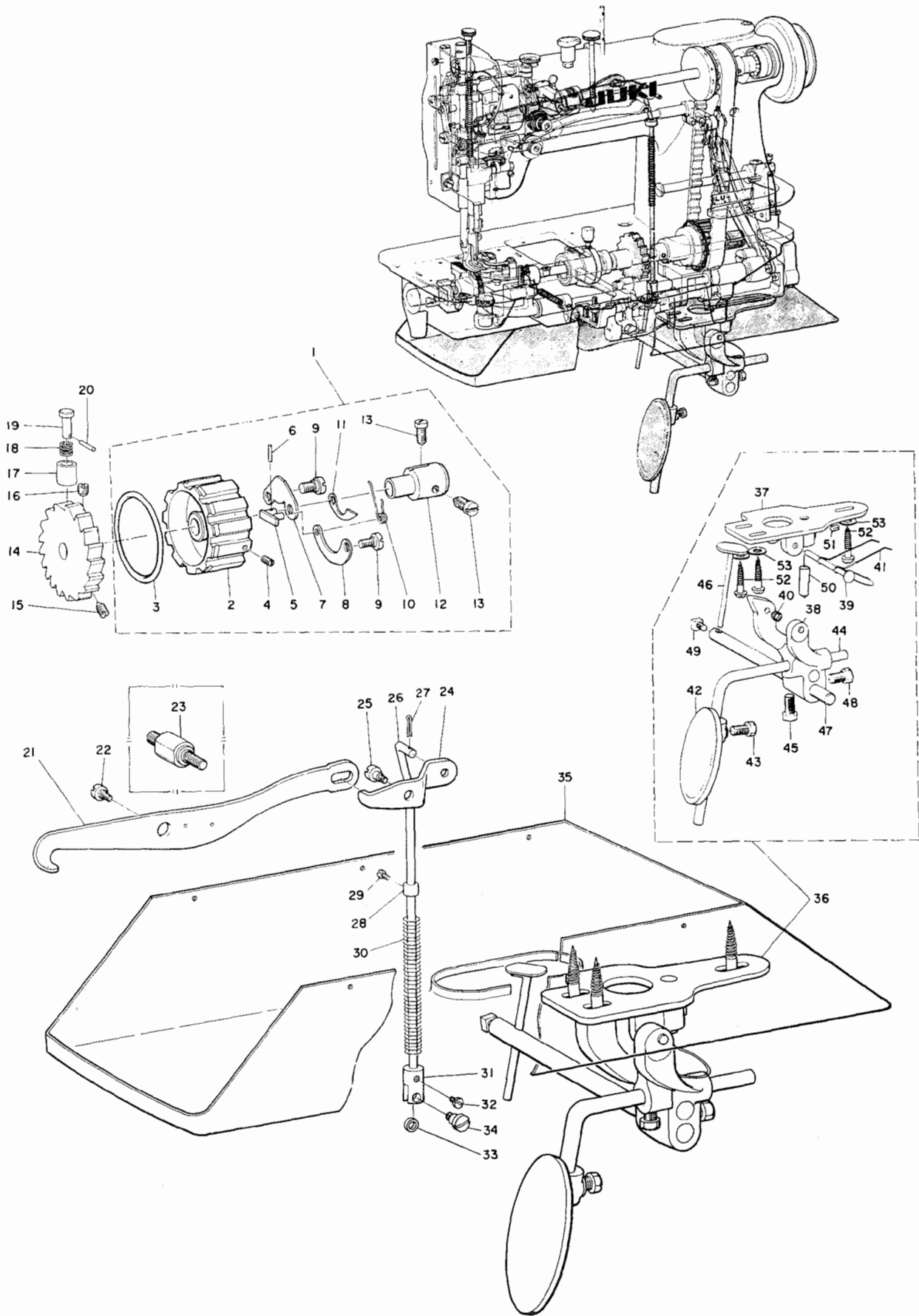
送りレバー関係



6. REVERSE FEED CONTROL LEVER COMPONENTS

送りレバー関係

Ref. No.	Note	Part No.	Description	E.C.	品名	Amt. Req.
	注記	品番		変更年月		数量
1		B1666-562-000	Tension spring (B)		ヒッバリ バネ B	1
2		SD-0400201-SD	Hinge screw D=4.00 H=2.0		ダンネジ D=4 H=2	1
3		B1660-562-000	Reverse feed control lever shaft		オクリ チョーセツ レバーシフト	1
4		SS-7620750-SP	Screw 3/16-32 L=6.5		マルヒラネジ 3/16-32 L=6.5	2
5		B1658-562-0A0	Tension spring regulating arm asm.		ヒッバリバネカケ チョーセツキウデ クミ ..	1
6		SS-6121210-SP	Screw 3/16-28 L=12.0		ヒラネジ 3/16-28 L=12	(1)
7		SS-8150710-SP	Screw 15/64-28 L=7.0		トメネジ 15/16-28 L=7	1
8		SD-0600271-SP	Hinge screw D=6.00 H=2.7		ダンネジ D=6 H=2.7	1
9		B1657-562-000	Feed regulating rod		オクリ チョーセツロッド	1
10		WZ-0641510-KP	Washer		ナミガタザガネ 6.4×11.0×0.3	1
11		SD-0600321-SP	Hinge screw D=6.0 H=3.2		ダンネジ D=6 H=3.2	1
12		B1663-562-000	Feed control lever stopper		オクリレバー ストッパー イタ	1
13		SS-9111820-SP	Screw 11/64-40 L=18.0		6 カクボルト 11/64-40 L=18	1
14		NS-6110530-SP	Nut 11/64-40		6 カクナット 11/64-40	1
15		SS-9151440-CP	Screw 15/64-28 L=14		6 カクボルト 15/64-28 L=14	1
16		WP-0621016-SD	Washer 6.2 x 13.0 x 1.0		ヒラザガネ 6.2×13.0×1	1
17		PS-0500202-KP	Spring pin 5.0 x 20		スプリングピン 5.0×20	1
18		PS-0500202-KP	Spring pin 5.0 x 20		スプリングピン 5.0×20	1
19		B1662-562-000	Collar		オクリレバー ザガネ	1
20		B1624-555-000	Reverse feed control lever		オクリレバー	1
21		SS-8660970-TP	Screw 1/4-40 L=8.5		トメネジ 1/4-40 L=8.5	1
22		SS-9660940-SP	Screw 1/4-40 L=8.5		6 カクボルト 1/4-40 L=8.5	1
23		B1654-562-000	Feed changing arm		オクリ ヘンカンウデ	1
24		SS-7151120-SP	Screw 15/64-28 L=11.0		マルヒラネジ 15/64-28 L=11	1
25		SS-8151280-SP	Screw 15/64-28 L=12.0		トメネジ 15/64-28 L=12	1
26		SS-6121030-SP	Screw 3/16-28 L=10.0		ヒラネジ 3/16-28 L=10	1
27		B1656-562-000	Feed changing shaft (B)		オクリ ヘカンジク B	1
28		B1655-562-000	Feed changing shaft base (B)		オクリ ヘカンジクダイ B	1
29		SS-8150710-SP	Screw 15/64-28 L=7.0		トメネジ 15/64-28 L=7	1
30		SM-6081542-CP	Screw M8 x 1.25 L=15		6 カクアナ M8×1.25 L=15	2
31		B1645-562-000	Feed regulating link		オクリ チョーセツリンク	1
32		SS-8110750-SP	Screw 11/64-40 L=6.5		トメネジ 11/64-40 L=6.5	1
33		B1641-562-000	Feed regulating arm shaft		オクリ チョーセツウデ ジク	1
34		B1642-562-000	Feed regulating arm pin		オクリ チョーセツウデ ピン	1
35		B1647-122-000	Suspension bracket (A)		ヒッバリ バネカケ A	1
36		SS-8150710-SP	Screw 15/64-28 L=7.0		トメネジ 15/64-28 L=7	1
37		B2007-232-000	Tension spring		ニッパ リンク A ヒッバリバネ	1
38		B1659-562-000	Tension spring suspension (B)		ヒッバリ バネカケ B	1
39		WP-0371016-SD	Washer 3.7 x 8.0 x 1.0	D.9/81	ヒラザガネ 3.7×8.0×1	—
40		SS-4091010-SP	Screw 9/64-40 L=10.0	D.9/81	SS-7090710-SP	—
		SS-7090710-SP	Screw 9/64-40 L=6.8	A.9/81	マルヒラネジ 9/64-40 L=6.8	1
41		SS-9111820-SP	Screw 11/64-40 L=18.0		6 カクボルト 11/64-40 L=18	1
42		NS-6110530-SP	Nut 11/64-40		6 カクナット 11/64-40	1
43		B1644-562-0A0	Feed regulating pin asm.		オクリ チョーセツピン クミ	1
44		CQ-2020000-00	Oil wick		ユシン	(0.1)
45		B1667-562-000	Feed limiting plate		オクリ セイゲンイタ	1
46		SS-9121340-CP	Screw 3/16-28 L=13.0		6 カクボルト 3/16-28 L=13	2
47		WP-0480856-SP	Washer 4.8 x 8.4 x 0.8		ヒラザガネ 4.8×8.4×0.8	2
48		B1640-562-000	Feed regulating arm		オクリ チョーセツウデ	1
49		SS-7151210-SP	Screw 15/64-28 L=12.0		マルヒラネジ 15/64-28 L=12	1
50		SS-8110520-TP	Screw 11/64-40 L=4.5		トメネジ 11/64-40 L=4.5	1
51		SS-8110750-SP	Screw 11/64-40 L=6.5		トメネジ 11/64-40 L=6.5	1
52		SS-8110750-SP	Screw 11/64-40 L=6.5		トメネジ 11/64-40 L=6.5	1
53		B1643-562-000	Bushing, for arm shaft		オクリ チョーセツウデ ジク メタル	1
54		SS-8110510-SP	Screw 11/64-40 L=5.0		トメネジ 11/64-40 L=5	1
55		B1653-562-000	Feed changing shaft (A)		オクリ ヘンカンジク A	1
56		B1414-155-000	Slide block		カクゴマ	1
57		SS-7090540-SP	Screw 9/64-40 L=5.0		マルヒラネジ 9/64-40 L=5.0	1
58		B1651-562-0A0	Feed changing fork asm.		オクリ ヘンカンジク フタマタ クミ	1
59		SS-9151630-CP	Screw 15/64-28 L=15.5		6 カクボルト 15/64-28 L=15.5	(1)
60		PS-0300201-KP	Spring pin 3.0 x 20		スプリングピン 3.0×20	1
61		B1652-562-000	Feed changing shaft base (A)		オクリ ヘンカンジクダイ A	1
62		SM-6081542-CP	Screw M8 x 1.25 L=15		6 カクアナ M8×1.25 L=15	2

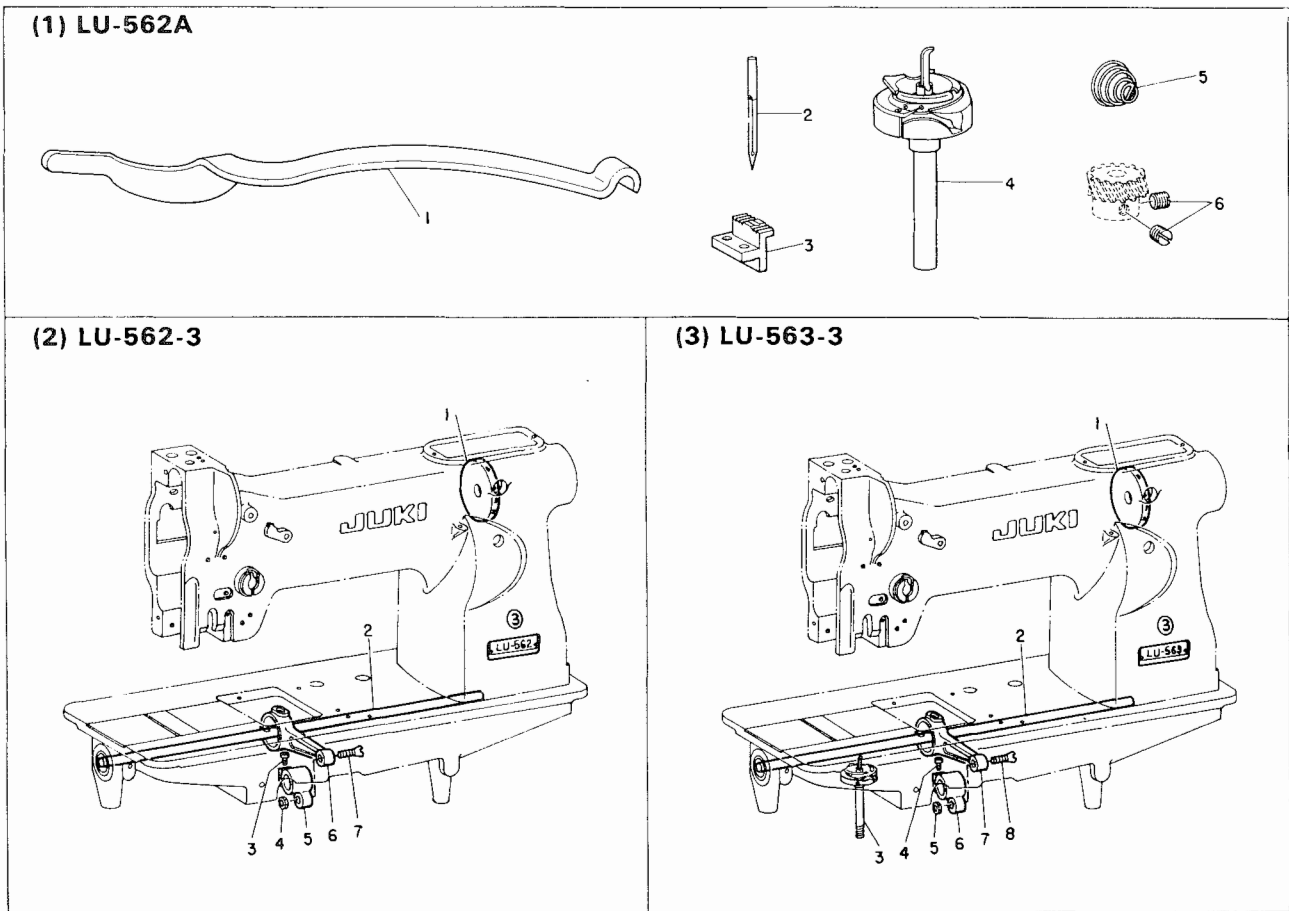


7. SAFETY CLUTCH MECHANISM, KNEE LIFTER COMPONENTS

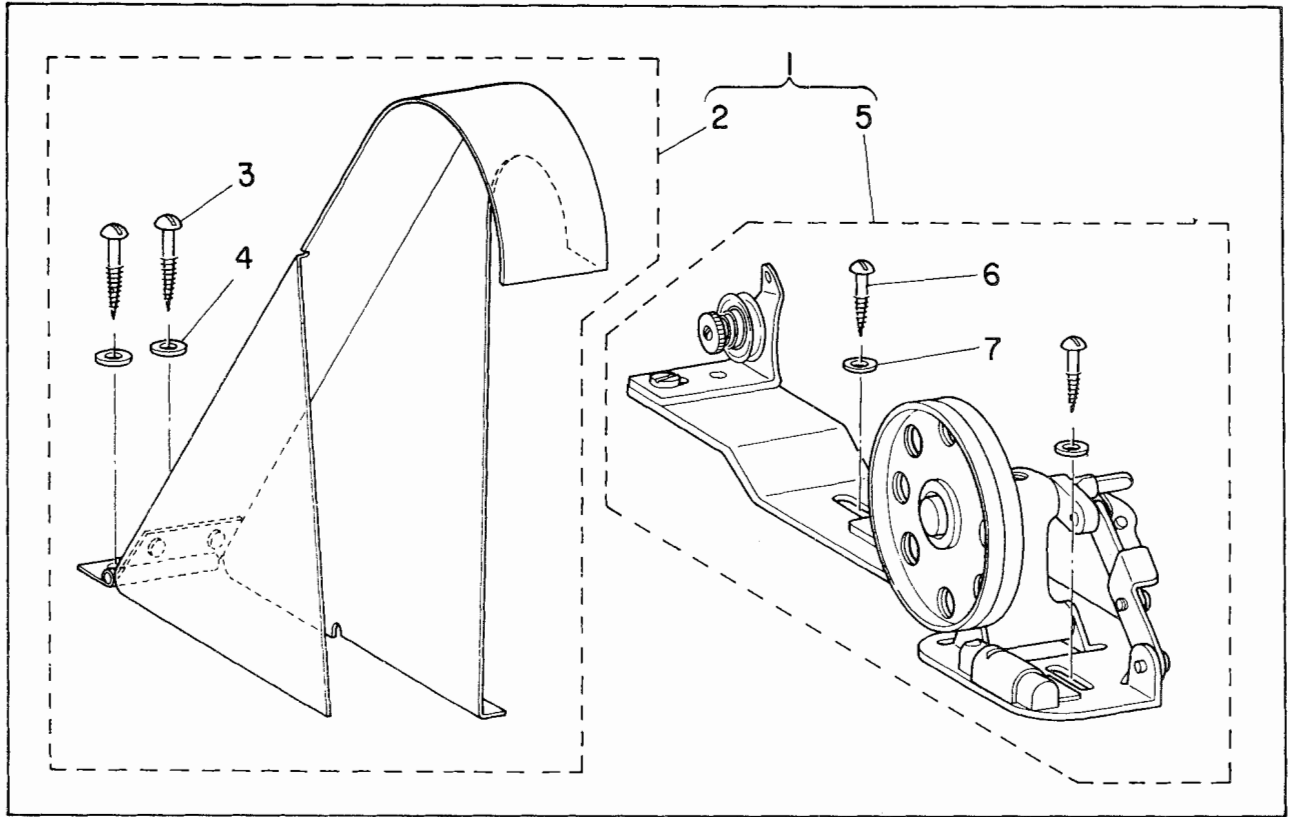
安全装置、膝上げ関係

Ref. No.	Note	Part No.	Description	E.C.	品名	Amt. Req.
	注記	品番		変更年月		数量
1		B1303-055-AA0	Sprocket wheel lower asm.		シタ スプロケット アンゼンソーチ	1
2		B1303-055-A00	Sprocket wheel, lower		シタ スプロケット	(1)
3		B1214-019-000	Sprocket ring		スプロケット リング	(1)
4		SS-8090540-SP	Screw 9/64-40 L=5.0	D.8/75	SS-8090410-SP	--
		SS-8090410-SP	Screw 9/64-40 L=3.5	A.8/75	トメネジ 9/64-40 L=3.5	(1)
5		B1310-055-000	Safety clutch small link		アンゼンソーチ ショーリンク	(1)
6		B1314-055-000	Safety clutch small link pin		アンゼンソーチ ショーリンク ピン	(1)
7		B1307-055-000	Safety clutch hook		アンゼンソーチ ツメ	(1)
8		B1305-055-000	Safety clutch spring	D.8/75	B1305-055-000-A	--
		B1305-055-000-A	Safety clutch spring	A.8/75	アンゼンソーチ バネ	(1)
9		SD-0640322-TP	Hinge screw D=6.35 H=3.2		ダンネジ D=6.35 H=3.2	(2)
10		B1309-055-000	Safety clutch counter-hook spring		アンゼンソーチ ギャクツメ バネ	(1)
11		B1308-055-000	Safety clutch counter-hook		アンゼンソーチ ギャク ツメ	(1)
12		B1311-055-000	Safety clutch body		アンゼンソーチ ウケ	(1)
13		B1316-055-000	Clamp screw	D.1/76	SS-7661110-TH	--
		SS-7661110-TH	Screw 1/4-40 L=11.0	A.1/76	トメネジ 1/4-40 L=11.0	(2)
14		B1314-057-000	Safety clutch ratchet gear		アンゼンソーチ ラチェット ギャー	1
15		SS-8151780-SP	Screw 15/64-28 L=17.0		トメネジ 15/64-28 L=17	1
16		SS-8152080-SP	Screw 15/64-28 L=19.5		トメネジ 15/64-28 L=19.5	1
17		B1313-055-000	Safety clutch knob sleeve		アンゼンソーチ ボタン ツツ	1
18		B1639-051-000	Spring		オンボタン バネ	1
19		B1312-055-000	Safety clutch knob		アンゼンソーチ オンボタン	1
20		PS-0200102-KH	Spring pin 2.0 x 10		スプリングピン 2.0×10	1
21		B3409-053-000	Knee lifter front lever		ヒザアゲ マエテコ	1
22		SD-0790361-SP	Hinge screw D=7.94 H=3.6		ダンネジ D=7.94 H=3.6	1
23	06	B3418-562-000	Lump set screw		ランプ トリツケネジ	1
24		B3410-051-000	Knee lifter rear lever		ヒザアゲ ウシロ テコ	1
25		SD-0790361-SP	Hinge screw D=7.94 H=3.6		ダンネジ D=7.94 H=3.6	1
26		B3413-053-000	Rear lifting bar		ウシロ ツリポー	1
27		PD-0231100-0B	Cotter pin 2.3 x 11		ワリピン 2.3×11	1
28		CS-0510713-SC	Retaining collar D=5.1 W=7		スラストウケ D=5.1 W=7	1
29		SS-7110540-SP	Screw 11/64-40 L=5.0		マルヒラネジ 11/64-40 L=5	1
30		B3414-051-000	Rear lifting bar spring		ウシロ ツリポー オンパネ	1
31		B3416-051-000	Rear lifting bar roller holder		ウシロ ツリポー コロササエ	1
32		SS-7110510-SP	Screw 11/64-40 L=5.0		マルヒラネジ 11/64-40 L=5	1
33		B3417-051-000	Rear lifting bar roller		ウシロ ツリポー コロ	1
34		SD-0550801-SP	Hinge screw D=5.50 H=8.0		ダンネジ D=5.50 H=8	1
35		B8217-053-000	Drip pan		アブラウケ	1
36		B3401-027-0B0	Knee lifter asm.		ヒザアゲソーチ クミ	1
37		B3401-027-000	Knee driving shaft mounting base		ヒザアゲダイ	(1)
38		B3402-027-000	Knee driving bracket		ヒザアゲ タイ	(1)
39		B3408-027-000	Knee driving shaft		ヒザアゲ ジク	(1)
40		B3404-027-000	Spring		ヒザアゲ ブラケット バネ	(1)
41		B3409-027-000	Knee driving spring		ヒザアゲ バネ	(1)
42		B3407-027-000	Knee press plate		ヒザアテイタ	(1)
43		SM-9081620-SE	Screw		6 カクボルト	(1)
44		B3403-027-000	Knee press plate rod		ヒザアテイタ ジク	(1)
45		SS-9201813-CN	Screw 5/16-18 L=18.0		6 カクボルト 5/16-18 L=18	(1)
46		B3405-027-0A0	Knee lift plate asm.		ツキアゲイタ	(1)
47		B3410-027-000	Knee press shaft		ツキアゲ イタジク	(1)
48		SS-9201813-CN	Screw 5/16-18 L=18.0		6 カクボルト 5/16-18 L=18	(1)
49		B3406-027-000	Bolt		ツキアゲイタ カクボルト	(1)
50		B3411-027-000	Stopper pin		ストップバー ピン	(1)
51		SS-8150710-SN	Screw 15/64-28 L=7.0		トメネジ 15/64-28 L=7	(1)
52		SK-3623200-SC	Wood screw D=6.2 L=32		マルモクネジ D=6.2 L=32	(3)
53	☆	WP-0851216-SC	Washer 8.5 x 18.0 x 1.2	D.8/83	WP-0850002-SC	--
	☆	WP-0850002-SC	Washer 8.5 x 18.0 x 1.6	A.8/83	サカネ 8.5×18.0×1.6	(3)

Note (注記) 06 Special order part for LU-562, LU-563 LU-562、LU-563用特別注文部品



Ref. No.	Note	Part No.	Description	E.C.	Amt. Req.
	注記	品番		変更年月	数量
(1) LU-562A (For light weight materials)					
1		B1505-053-B00	Adjusting plate spring (B)	LU-562A (薄物用)	1
2		MDi-300B1600	Needle D1 x 3 #16	オサエ チョーセツイタ バネ B	1
3		B1613-053-B00	Feed dog (B)	ハリ D1 x 3 #16	1
4		B1830-051-0A0	Hook asm.	オクリバ B	1
5		B3129-051-000	Tension spring	カマ クミ	1
6		SS-8660530-TP	Screw 1/4-40 L=4.5	イトチョーシバネ	1
				トメネジ 1/4-40 L=4.5	2
(2) LU-562-3 (For long stitch length, without reverse feed)					
1		B1220-055-000	Stitch graduator	LU-562-3(荒送り用、返シ縫ナシ)	1
2		D1801-562-C00	Hook driving shaft	オクリ メモリイタ	1
3		SS-6121610-SP	Screw 3/16-28 L=15.5	シタジク	1
4		NS-6680410-SP	Nut 9/32-28	ヒラネジ 3/16-28 L=15.5	1
5		B1616-055-000	Feed rock shaft crank	6 カクナット 9/32-28	1
6		B1614-057-000	Feed rock shaft connecting rod	スイヘイ オクリウデ	1
7		B1621-012-A00	Taper screw	オクリロッド	1
				テーバネジ	1
(3) LU-563-3 (For long stitch length, without reverse feed)					
1		B1220-055-000	Stitch graduator	LU-563-3 (荒送り用、返シ縫ナシ)	1
2		D1801-562-C00	Hook driving shaft	オクリ メモリイタ	1
3		B1830-563-BA0	Hook asm.	シタジク	1
4		SS-6121610-SP	Screw 3/16-28 L=15.5	カマ クミ	1
5		NS-6680410-SP	Nut 9/32-28	ヒラネジ 3/16-28 L=15.5	1
6		B1616-055-000	Feed rock shaft crank	6 カクナット 9/32-28	1
7		B1614-057-000	Feed rock shaft connecting rod	スイヘイ オクリウデ	1
8		B1621-012-A00	Taper screw	オクリ ロッド	1
				テーバネジ	1



Ref. No.	Note	Part No.	Description	E.C.	品名	Amt. Req.
	注記	品番		変更年月		数量
1		B8230-562-0C0	Belt cover and thread winder asm.		ベルトカバー イトマキソウチ クミ	1
2		B8230-562-0B0	Belt cover asm.		ベルトカバー クミ	(1)
3		SK-3513200-SC	... Installing round wooden screw		ベルトカバー トリツケ マルモクネジ	(2)
4		WP-0560860-SE	... Washer	D.10/80	WP-0501016-SC	-
		WP-0501016-SC	... Washer	A.10/80	ザガネ	(2)
5		B3201-562-0B0	Bobbin winder asm.		イトマキソウチ クミ	(1)
6		SK-3482500-SC	... Installing round wooden screw		イトマキソウチ トリツケ マルモクネジ	(2)
7		WP-0501016-SC	... Washer		イトマキソウチ トリツケ マルモクネジ ザガネ	(2)

Part No. 品番	Page 頁	Item 項目	Ref. No.	Part No. 品番	Page 頁	Item 項目	Ref. No.	Part No. 品番	Page 頁	Item 項目	Ref. No.	Part No. 品番	Page 頁	Item 項目	Ref. No.
CQ-2020000-00	4	2	13	SD-0470281-SP	2	1	28	SS-7110510-SP	2	1	53	SS-8151230-SP	4	2	37
CQ-2020000-00	4	2	15	SD-0550801-SP	14	7	34	SS-7110510-SP	2	1	53-2	SS-8151230-SP	6	3	34
CQ-2020000-00	4	2	18	SD-0600271-SP	12	6	8	SS-7110510-SP	2	1	57	SS-8151280-SP	12	6	25
CQ-2020000-00	4	2	26	SD-0600321-SP	12	6	11	SS-7110510-SP	14	7	32	SS-8151350-SP	4	2	31
CQ-2020000-00	4	2	29	SD-0630241-SD	2	1	24	SS-7110540-SP	14	7	29	SS-8151350-SP	4	2	49
CQ-2020000-00	6	3	2	SD-0640322-TP	14	7	9	SS-7110720-SP	2	1	15	SS-8151550-SP	6	3	44
CQ-2020000-00	6	3	13	SD-0790361-SP	14	7	22	SS-7111310-SP	10	5	32	SS-8151770-SP	10	5	50
CQ-2020000-00	8	4	54	SD-0790361-SP	14	7	25	SS-7111410-SP	10	5	65	SS-8151780-SP	4	2	52
CQ-2020000-00	8	4	56	SD-0790801-SP	8	4	51	SS-7150740-SP	4	2	9	SS-8151780-SP	10	5	49
CQ-2020000-00	10	5	54	SD-0800481-SP	10	5	23	SS-7150940-SP	4	2	9	SS-8151780-SP	14	7	15
CQ-2020000-00	10	5	63	SD-0801601-SP	10	5	22	SS-7151120-SP	12	6	24	SS-8152030-SP	4	2	51
CQ-2020000-00	12	6	44	SD-095080A-SP	8	4	55	SS-7151210-SP	12	6	49	SS-8152030-SP	6	3	29
								SS-7161640-SP	8	4	12	SS-8152030-SP	6	3	59
THRUST COLLAR	スラストカラー			SCREW	ネジ			SS-7620750-SP	12	6	4	SS-8152030-SP	10	5	68
CS-0510713-SC	14	7	28	SK-3482500-SC	16	9	6	SS-7661110-TH	14	7	13	SS-8152080-SP	14	7	16
CS-1401010-SC	10	5	60	SK-3513200-SC	16	9	3	SS-7681750-TP	4	2	23	SS-8660530-TP	4	2	34
				SK-3623200-SC	14	7	52	SS-7681750-TP	4	2	41	SS-8660530-TP	6	3	23
NEEDLE	針			SM-6081542-CP	12	6	30	SS-7762840-SP	6	3	16	SS-8660530-TP	15	8-1	6
MC-3515016-00	8	4	40-1	SM-6081542-CP	12	6	62	SS-8081050-TH	10	5	47	SS-8660670-SP	6	3	24
MDi-300B1600	15	8-1	2	SM-9081620-SE	14	7	43	SS-8081210-TH	10	5	47	SS-8660830-TP	6	3	21
MDi-300B2300	8	4	40	SS-2090710-SP	2	1	7	SS-8090530-TP	6	3	64	SS-8660970-TP	4	2	35
				SS-2090710-SP	2	1	10	SS-8090540-SP	14	7	4	SS-8660970-TP	12	6	21
NUT	ナット			SS-2110920-TP	2	1	49	SS-8110510-SP	2	1	17	SS-8680540-SP	4	2	20
NS-6080210-SP	10	5	48	SS-3090610-SP	2	1	4	SS-8110510-SP	6	3	52	SS-8680730-SP	4	2	21
NS-6110310-SP	8	4	3	SS-3090610-SP	2	1	12	SS-8110510-SP	10	5	56	SS-8681650-TP	4	2	22
NS-6110420-SP	6	3	14	SS-4080610-SP	2	1	38	SS-8110510-SP	12	6	54	SS-8681650-TP	4	2	40
NS-6110420-SP	6	3	41	SS-4091010-SP	12	6	40	SS-8110520-TP	10	5	66	SS-9111010-SP	8	4	38
NS-6110530-SP	8	4	16	SS-5080710-SP	10	5	14	SS-8110520-TP	12	6	50	SS-9111820-SP	12	6	13
NS-6110530-SP	12	6	14	SS-6081220-TP	10	5	47	SS-8110750-SP	6	3	53	SS-9111820-SP	12	6	41
NS-6110530-SP	12	6	42	SS-6090620-SP	6	3	11	SS-8110750-SP	12	6	32	SS-9121340-CP	12	6	46
NS-6160520-SP	8	4	52	SS-6090910-TP	10	5	7	SS-8110750-SP	12	6	51	SS-9151440-CP	10	5	11
NS-6620310-SP	8	4	48	SS-6110710-TP	8	4	29	SS-8110750-SP	12	6	52	SS-9151440-CP	12	6	15
NS-6660430-SP	8	4	8	SS-6111140-SP	8	4	5	SS-8111251-SP	2	1	41	SS-9151630-CP	12	6	59
NS-6680410-SP	15	8-2	4	SS-6121030-SP	12	6	26	SS-8150410-SP	10	5	61	SS-9161610-SP	8	4	12
NS-6680410-SP	15	8-3	5	SS-6121210-SP	12	6	6	SS-8150580-SP	6	3	31	SS-9201813-CN	14	7	45
NS-6700420-SP	8	4	57	SS-6121610-SP	15	8-2	3	SS-8150710-SN	1	7	51	SS-9201813-CN	14	7	48
				SS-6121610-SP	15	8-3	4	SS-8150710-SP	4	2	46	SS-9660940-SP	12	6	22
PIN	ピン			SS-6151440-SP	8	4	50	SS-8150710-SP	6	3	18				
PD-0231100-0B	14	7	27	SS-6151920-SP	8	4	59	SS-8150710-SP	6	3	27	PLUG	止メ栓		
PS-0200102-KH	14	7	20	SS-6153040-SP	6	3	19	SS-8150710-SP	10	5	59	TA-0570601-MO	4	2	26-1
PS-0300201-KP	12	6	60	SS-7060310-SP	8	4	42	SS-8150710-SP	12	6	7				
PS-0500202-KP	12	6	17	SS-7080510-SP	8	4	43	SS-8150710-SP	12	6	29	WASHER	座金		
PS-0500202-KP	12	6	18	SS-7080510-TP	8	4	43	SS-8150710-SP	12	6	36	WP-0371016-SD	6	3	10
PT-0201200-S0	10	5	34	SS-7090520-SP	2	1	14	SS-8150750-SP	6	3	61	WP-0371016-SD	12	6	39
				SS-7090520-SP	6	3	56	SS-8151150-SP	4	2	7	WP-0480856-SP	8	4	37
SNAP RING	Eリング			SS-7090540-SP	12	6	57	SS-8151150-SP	6	3	7	WP-0480856-SP	12	6	47
RE-0500000-K0	6	3	49	SS-7090610-SP	2	1	2	SS-8151150-SP	10	5	4	WP-0501016-SC	16	9	4
				SS-7090710-SP	12	6	40	SS-8151150-SP	10	5	25	WP-0501016-SC	16	9	7
BEARING	ベアリング			SS-7090910-SP	8	4	34	SS-8151150-SP	10	5	27	WP-0560860-SE	16	9	4
SB-1150002-00	4	2	47	SS-7090910-SP	10	5	2	SS-8151150-SP	10	5	59	WP-0621016-SD	12	6	16
SB-1150002-00	6	3	62	SS-7090910-SP	10	5	29	SS-8151150-SP	8	4	32	WP-0753016-SZ	6	3	17
				SS-7091310-SP	10	5	2					WP-0850002-SC	14	7	53
HINGE SCREW	段ネジ			SS-7110410-SP	2	1	53					WP-0851216-SC	14	7	53
SD-0400201-SD	12	6	2									WS-0651510-KP	10	5	12
												WZ-0641510-KP	12	6	10

JUKI

JUKI 株式会社

JUKI CORPORATION

お問い合わせ、ご相談は
To order or for further
information,
please contact:

※このパーツリストは商品改良のため予告なく変更する事があります。

※ The description covered in this parts list is subject to change for improvement of the commodity without notice.

※このパーツリストは、1991年9月現在の商品仕様で編集・印刷したものです。

※ This parts list is edited and printed in accordance with the product specifications as of September 1991.